

Dane aktualne na dzień: 17-05-2026 10:13

Link do produktu: <https://utih.pl/noz-paszowozu-kuhn-warynski-p-32186.html>

Nóż paszowozu Kuhn WARYŃSKI

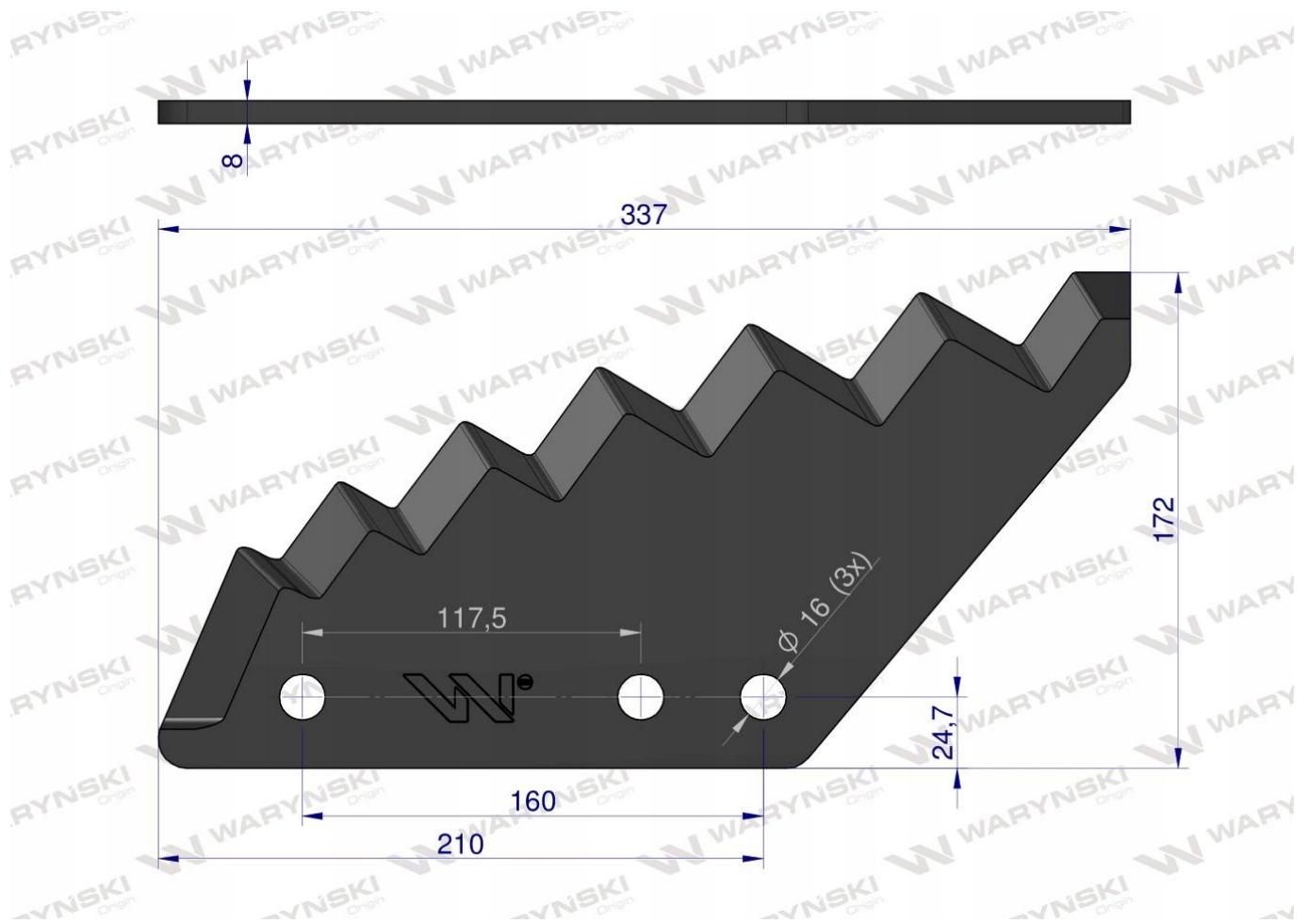


Cena	181,50 zł
Numer katalogowy	W-9010151
Kod producenta	W-9010151
Kod EAN	5902287212365
Waga produktu z opakowaniem jednostkowym	1.8
Numer katalogowy części	W-9010151
EAN (GTIN)	5902287212365
Numer katalogowy oryginału	9010151

Opis produktu

Nóż paszowozu zastosowanie Kuhn Waryński





Długość: 385 [mm]

Grubość: 8 [mm]

Średnica otworu: 16 [mm]

Napawanie: Brak

Noże do paszowozów Waryński. Wysokiej jakości noże do paszowozów z hartowanym ostrzem. Wykonane ze starannie dobranego gatunku stali wysokowęglowej Ostrza poddane obróbce cieplnej osiągają wysoką twardość - 55HRC Noże marki Waryński gwarantują dużą dokładność cięcia przez długi okres eksploatacji.

INDEKSY ZAMIENNE:

- A530.2190
- A5302190
- A5302190N
- A5375580
- W-9010152



WARYŃSKI Origin

