

Dane aktualne na dzień: 18-05-2026 06:57

Link do produktu: <https://utih.pl/noz-nozyk-kosiarka-rotacyjna-polska-warynski-p-32237.html>



## Nóż nożyk kosiarka rotacyjna polska WARYŃSKI

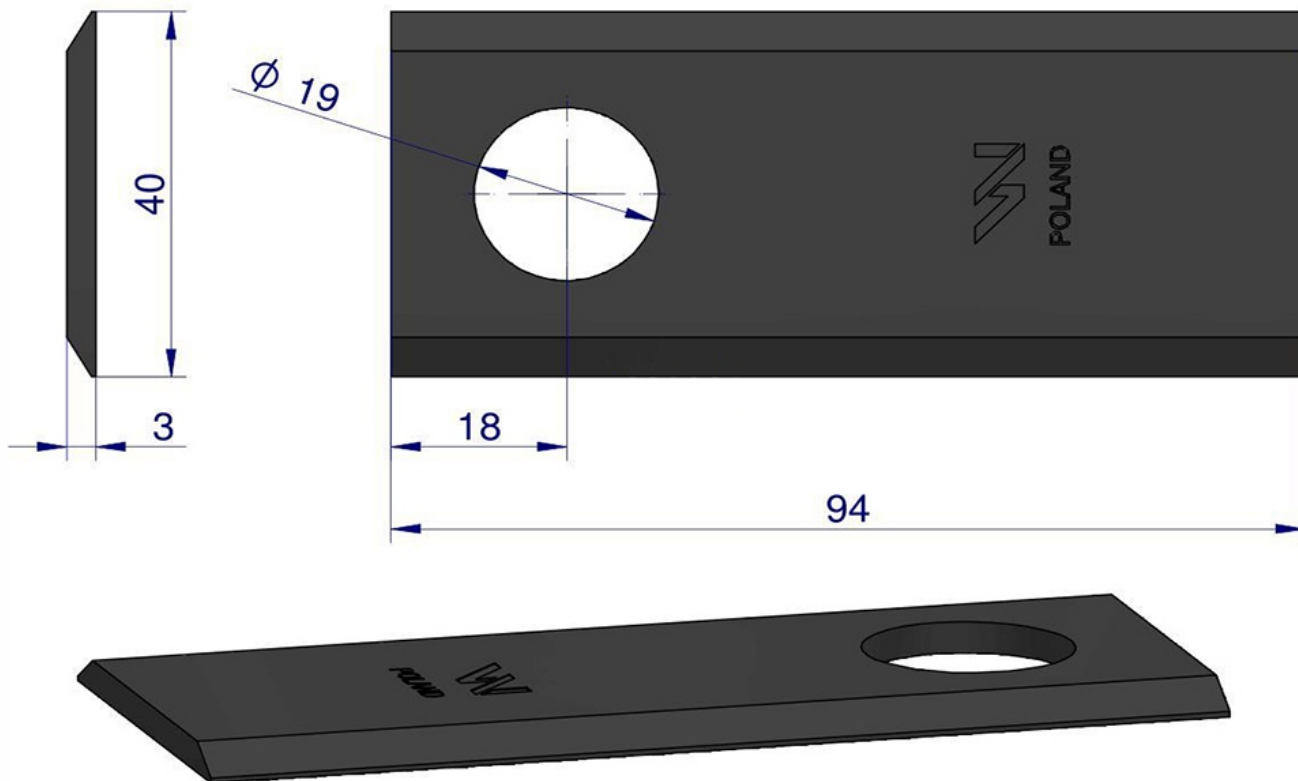
Cena	<b>56,20 zł</b>
Numer katalogowy	<b>WKR94X40X3</b>
Kod producenta	<b>WKR94X40X3</b>
Kod EAN	<b>5902287029062</b>
Numer katalogowy oryginału	<b>KR94X40X3</b>
Waga produktu z opakowaniem jednostkowym	<b>0.08</b>
Numer katalogowy części	<b>WKR94X40X3</b>
EAN (GTIN)	<b>5902287029062</b>

### Opis produktu

Nóż, nożyk kosiarka rotacyjna (polska) 5036010450  
WARYŃSKI ( sprzedawane po 25 )







Noże Waryński to przede wszystkim bardzo starannie dobrany gatunek stali, poprzedzony wieloma testami polowymi. Profesjonalne podejście do procesu doboru stali na noże, gwarantuje rolnikom ciągłość pracy maszyn, nawet w trudnych warunkach. Dzięki dodatkowej obróbce cieplnej w skrupulatnie monitorowanym procesie, noże cechują się zwiększoną żywotnością oraz wytrzymałością. Charakteryzują się dużą odpornością na ścieranie oraz nie są podatne na pękanie podczas zderzenia z ciałem obcym. Nożyki marki Waryński gwarantują dużą dokładność cięcia przez długi okres eksploatacji.

 **WARYŃSKI** Origin