

Dane aktualne na dzień: 18-05-2026 04:54

Link do produktu: <https://utih.pl/noz-nozyk-kosiarka-rotacyjna-czeska-warynski-p-32236.html>



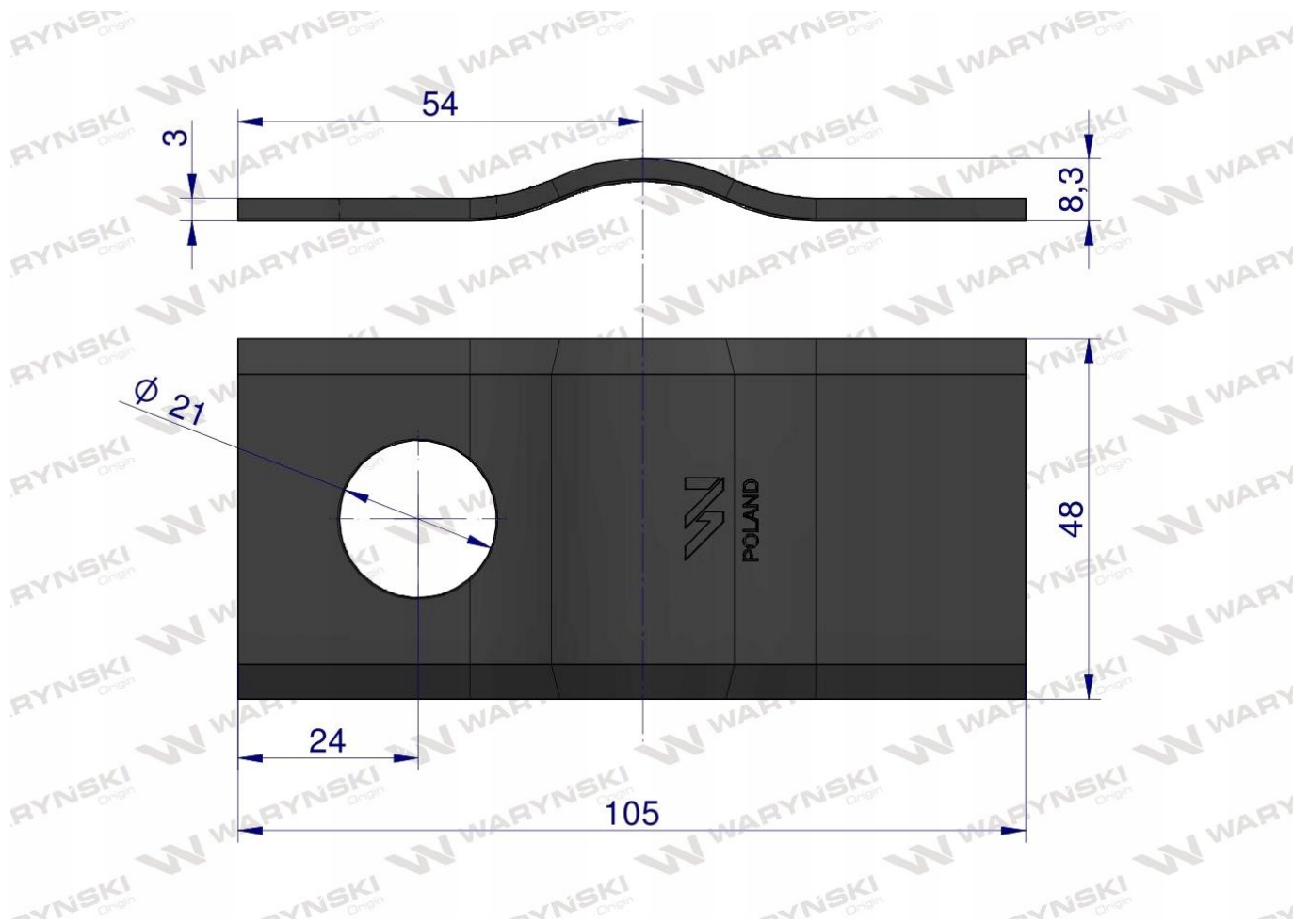
Nóż nożyk kosiarka rotacyjna czeska WARYŃSKI

Cena	96,00 zł
Numer katalogowy	WKR105X48X3
Kod producenta	WKR105X48X3
Kod EAN	5902287028966
Numery katalogowe zamienników	WKR105X48X3
Waga produktu z opakowaniem jednostkowym	0.1
Numer katalogowy części	5036040100
EAN (GTIN)	5902287028966

Opis produktu

Nóż, nożyk kosiarka rotacyjna (czeska) 5036040100
WARYŃSKI (sprzedawane po 25)





Noże Waryński to przede wszystkim bardzo starannie dobrany gatunek stali, poprzedzony wieloma testami polowymi. Profesjonalne podejście do procesu doboru stali na noże, gwarantuje rolnikom ciągłość pracy maszyn, nawet w trudnych warunkach. Dzięki dodatkowej obróbce cieplnej w skrupulatnie monitorowanym procesie, noże cechują się zwiększoną żywotnością oraz wytrzymałością. Charakteryzują się dużą odpornością na ścieranie oraz nie są podatne na pękanie podczas zderzenia z ciałem obcym. Nożyki marki Waryński gwarantują dużą dokładność cięcia przez długi okres eksploatacji.

