

Dane aktualne na dzień: 18-05-2026 00:54

Link do produktu: <https://utih.pl/noz-kosiarka-96x48x4x19-l-krone-warynski-25x-p-33070.html>



Nóż kosiarka 96X48X4X19 L Krone WARYŃSKI 25x

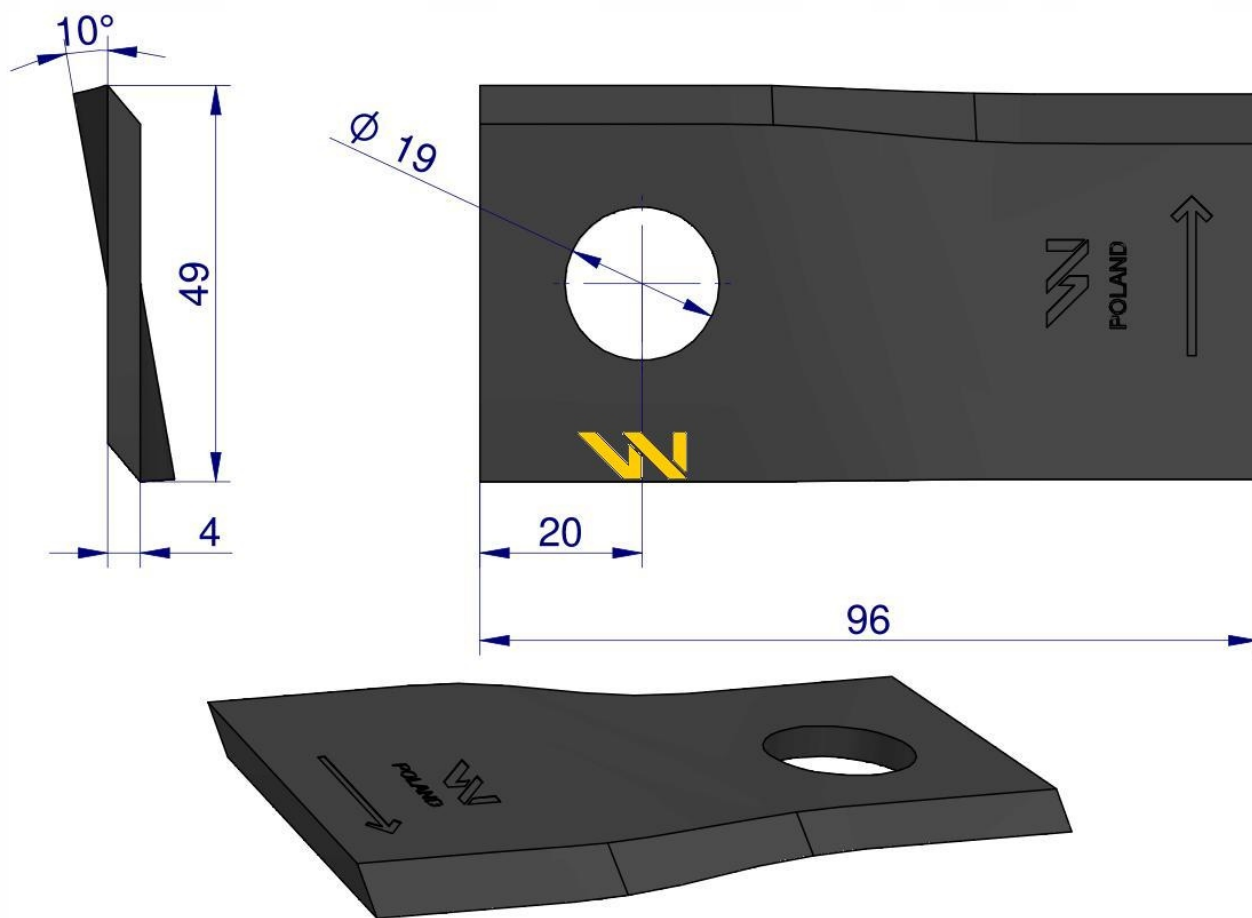
Cena	126,80 zł
Numer katalogowy	WKR96X48X4L
Kod producenta	WKR96X48X4L
Kod EAN	5902287032598
Numery katalogowe zamienników	WKR96X48X4L
Numer katalogowy oryginału	WKR96x48x4L
Waga produktu z opakowaniem jednostkowym	3
Numer katalogowy części	01466900
EAN (GTIN)	5902287032598

Opis produktu

Nóż, nożyk kosiarka 96X48X4X19 lewy zastosowanie 01466900 Krone WARYŃSKI (sprzedawane po 25)







Noże Waryński to przede wszystkim bardzo starannie dobrany gatunek stali, poprzedzony wieloma testami polowymi. Profesjonalne podejście do procesu doboru stali na noże, gwarantuje rolnikom ciągłość pracy maszyn, nawet w trudnych warunkach. Dzięki dodatkowej obróbce cieplnej w skrupulatnie monitorowanym procesie, noże cechują się zwiększoną żywotnością oraz wytrzymałością. Charakteryzują się dużą odpornością na ścieranie oraz nie są podatne na pękanie podczas zderzenia z ciałem obcym. Nożyki marki Waryński gwarantują dużą dokładność cięcia przez długi okres eksploatacji.

INDEKSY ZAMIENNE:

- 1466900
- 001466912
- 1466912
- 0.146.690.2



WARYŃSKI Origin