

Dane aktualne na dzień: 26-04-2026 10:11

Link do produktu: <https://utih.pl/nasadka-udarowa-12-dluga-slim-stal-crmo-16mm-dlugosc-150mm-warynski-p-39773.html>



## Nasadka udarowa 1/2" długa slim stal CrMo 16mm długość 150mm WARYŃSKI

Cena	<b>38,50 zł</b>
Numer katalogowy	<b>WMU192</b>
Kod producenta	<b>WMU192</b>
Kod EAN	<b>5902287244434</b>
Waga produktu z opakowaniem jednostkowym	<b>1</b>
Marka	<b>Waryński</b>
Kod producenta	<b>WMU192</b>
EAN (GTIN)	<b>5902287244434</b>
Rodzaj klucza	<b>nasadowy</b>

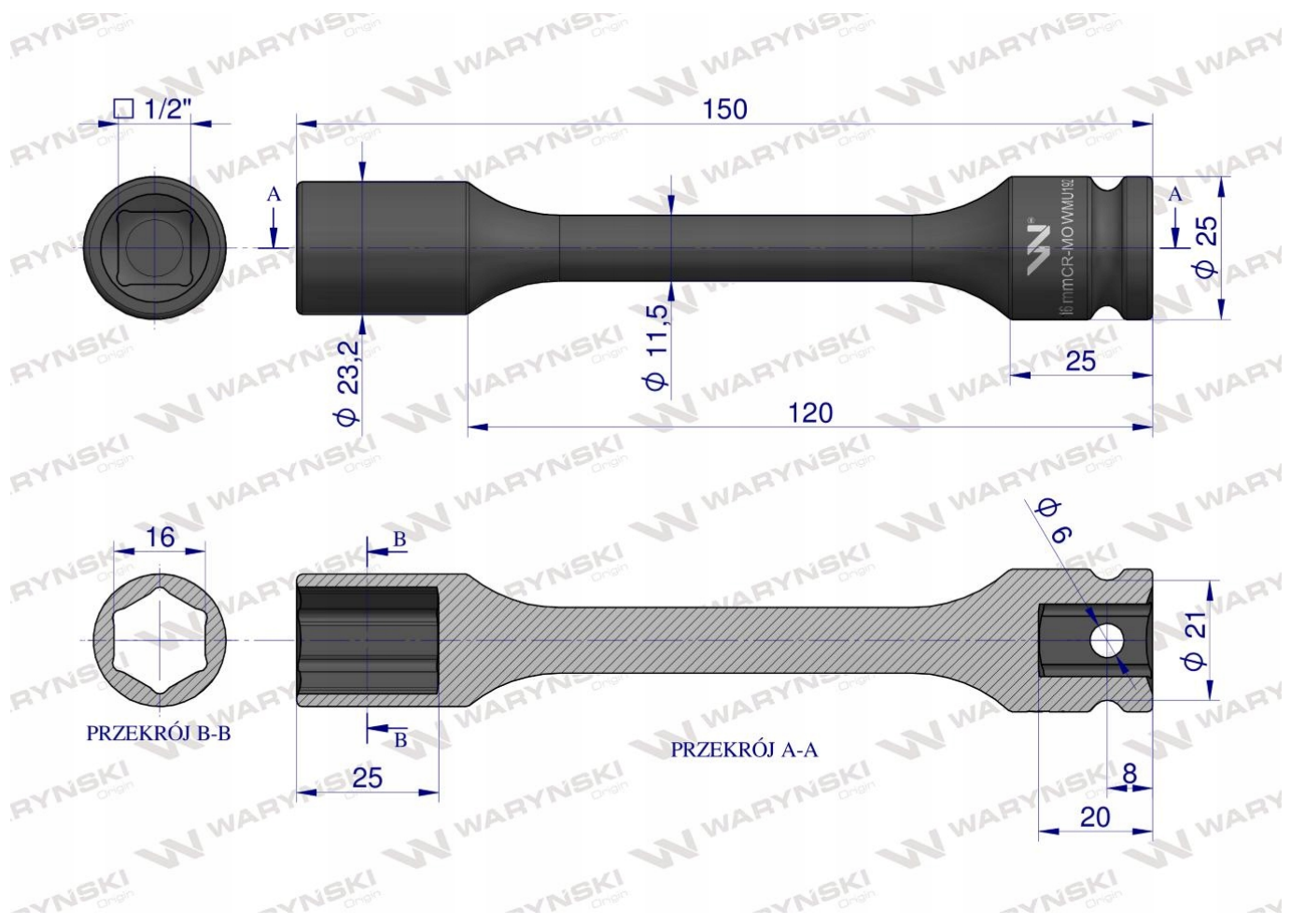
### Opis produktu

Nasadka udarowa 1/2", sześciokątna slim ze stali CrMo 16mm długość 150 mm, stosowane w mechanice do kluczy udarowych, Waryński [WMU192]



**Nasadka udarowa 1/2 cala bardzo długa 150mm przelotowa sześciokątna slim z odpornej na uder utwardzanej stali CrMo 16 mm długość 150 mm, stosowane w mechanice przeznaczona do stosowania z kluczem udarowym uchwytem lub grzechotką, Waryński**

- **Materiał wykonania:** Odporna na uder stal CrMo
- **Rozmiar drive do kluczy udarowych:** 1/2[cal]
- **Rozmiar nasadki:** 16[mm]
- **Długość nasadki TYP:** 150[mm]
- **Twardość części roboczej:** 48-52[HRC]
- **Gwarancja producenta:** 25 lat



**W** WARYNSKI Origin