

Link do produktu: <https://utih.pl/nasadka-udarowa-12-dluga-slim-przelotowa-crmo-18mm-150mm-warynski-p-39790.html>



Nasadka udarowa 1/2" długa slim przelotowa CrMo 18mm 150mm WARYŃSKI

| | |
|--|----------------------|
| Cena | 43,60 zł |
| Numer katalogowy | WMU176 |
| Kod producenta | WMU176 |
| Kod EAN | 5902287244328 |
| Waga produktu z opakowaniem jednostkowym | 1 |
| Marka | Waryński |
| Kod producenta | WMU176 |
| EAN (GTIN) | 5902287244328 |
| Rodzaj klucza | nasadowy |

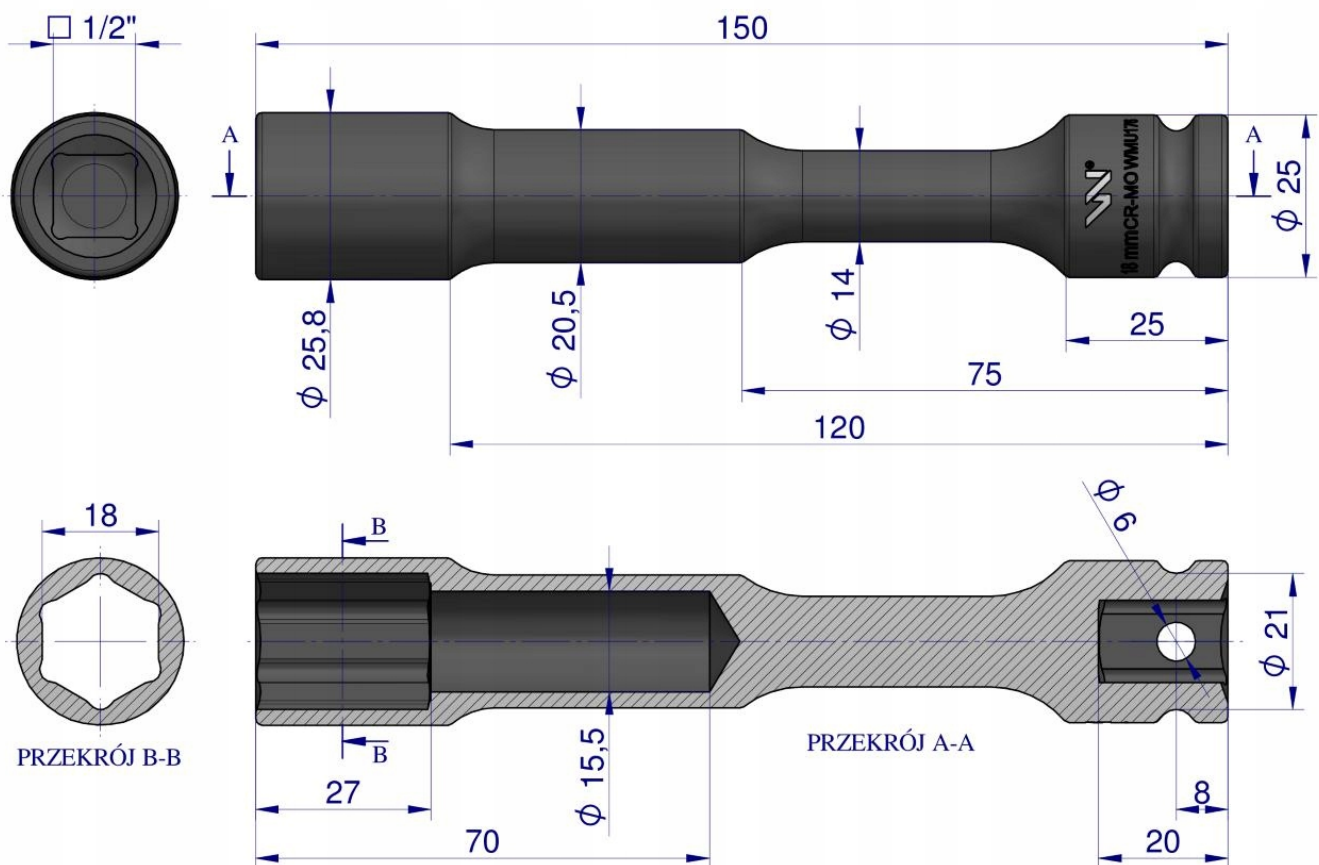
Opis produktu

Nasadka udarowa 1/2", sześciokątna slim przelotowa ze stali CrMo 18mm długość 150 mm, stosowane w mechanice do kluczy udarowych, Waryński [WMU176]



Nasadka udarowa 1/2 cala bardzo długa 150mm przelotowa sześciokątna slim przelotowa z odpornej na uderzenie utwardzanej stali CrMo 18 mm długość 150 mm, stosowane w mechanice przeznaczona do stosowania z kluczem udarowym uchwytem lub grzechotką, Waryński

- **Materiał wykonania:** Odporna na uderzenie stal CrMo
- **Rozmiar drive do kluczy udarowych:** 1/2[cal]
- **Rozmiar nasadki:** 18[mm]
- **Długość nasadki TYP:** 150[mm]
- **Głębokość robocza nasadki:** 70[mm]
- **Twardość części roboczej:** 48-52[HRC]
- **Gwarancja producenta:** 25 lat



 **WARYŃSKI** Origin