

Dane aktualne na dzień: 26-04-2026 09:10

Link do produktu: <https://utih.pl/nasadka-szesciokatna-12-10-mm-warynski-p-27403.html>



## Nasadka sześciokątna 1/2 10 mm WARYŃSKI

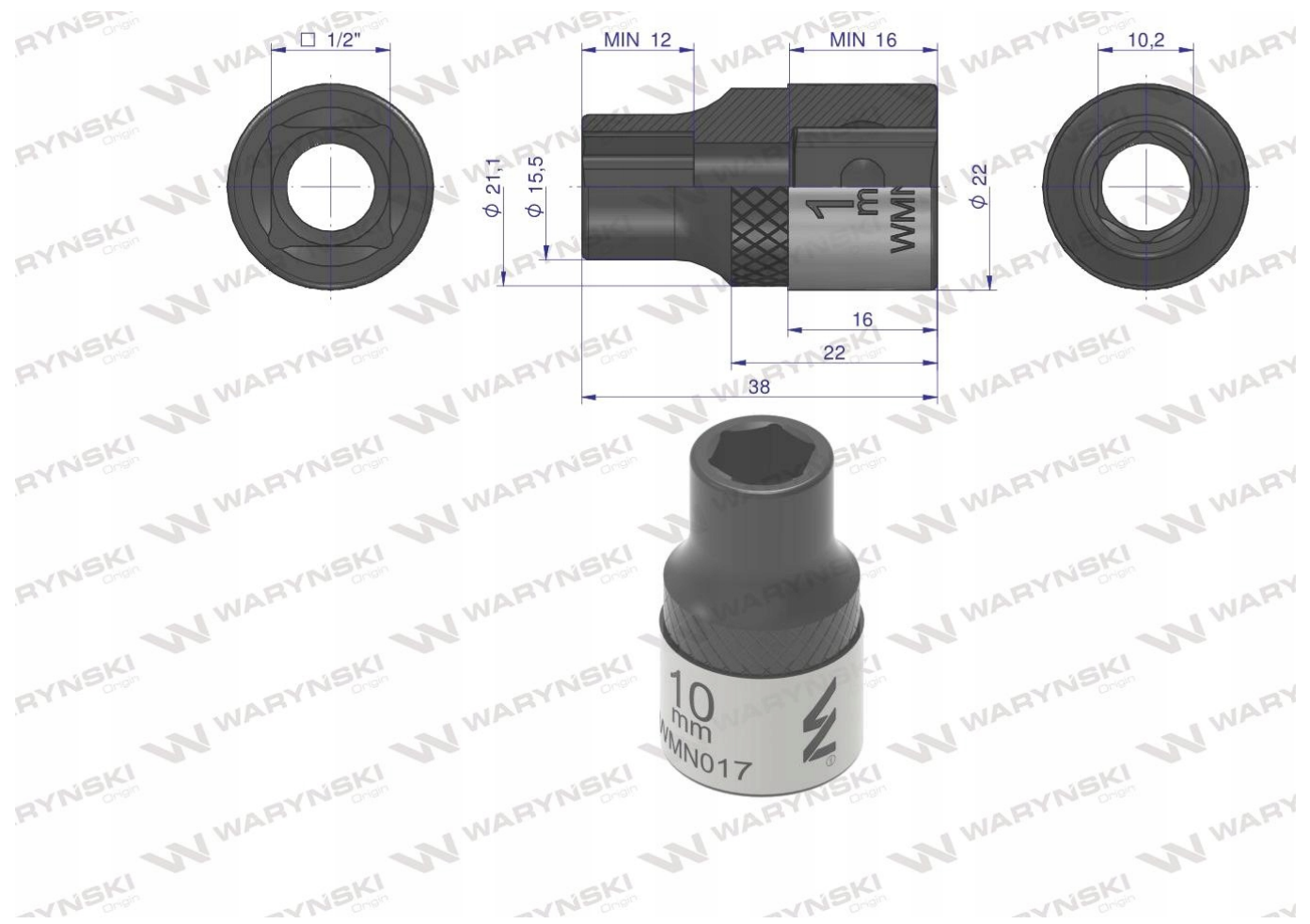
|  |                      |
|--|----------------------|
| Cena                                     | <b>9,05 zł</b>       |
| Numer katalogowy                         | <b>WMN017</b>        |
| Kod producenta                           | <b>WMN017</b>        |
| Kod EAN                                  | <b>5902287151879</b> |
| Rodzaj klucza                            | <b>nasadowy</b>      |
| Waga produktu z opakowaniem jednostkowym | <b>0.06</b>          |
| Marka                                    | <b>Waryński</b>      |
| Kod producenta                           | <b>WMN017</b>        |
| EAN (GTIN)                               | <b>5902287151879</b> |

Opis produktu

## Nasadka sześciokątna 1/2" marki WARYŃSKI



- 1/2 cala
- 10 mm
- Nasadka sześciokątna
- Stal stopowa, chromowo-vanadowa CrV50BV30
- Wykonano zgodnie ze standardem DIN 3124
- Utwardzona część robocza





Nasadki Waryński są wyprodukowane ze stali stopowej, chromowo-vanadowej o symbolu CrV50BV30. Dodatek wanadu polepszają hartowność stali, a chromu podwyższa odporność na korozję i utlenianie.

 **WARYŃSKI** Origin