

Dane aktualne na dzień: 17-05-2026 06:49

Link do produktu: <https://utih.pl/nasadka-star-torx-e18-12-warynski-p-27369.html>



Nasadka star torx E18 1/2 WARYŃSKI

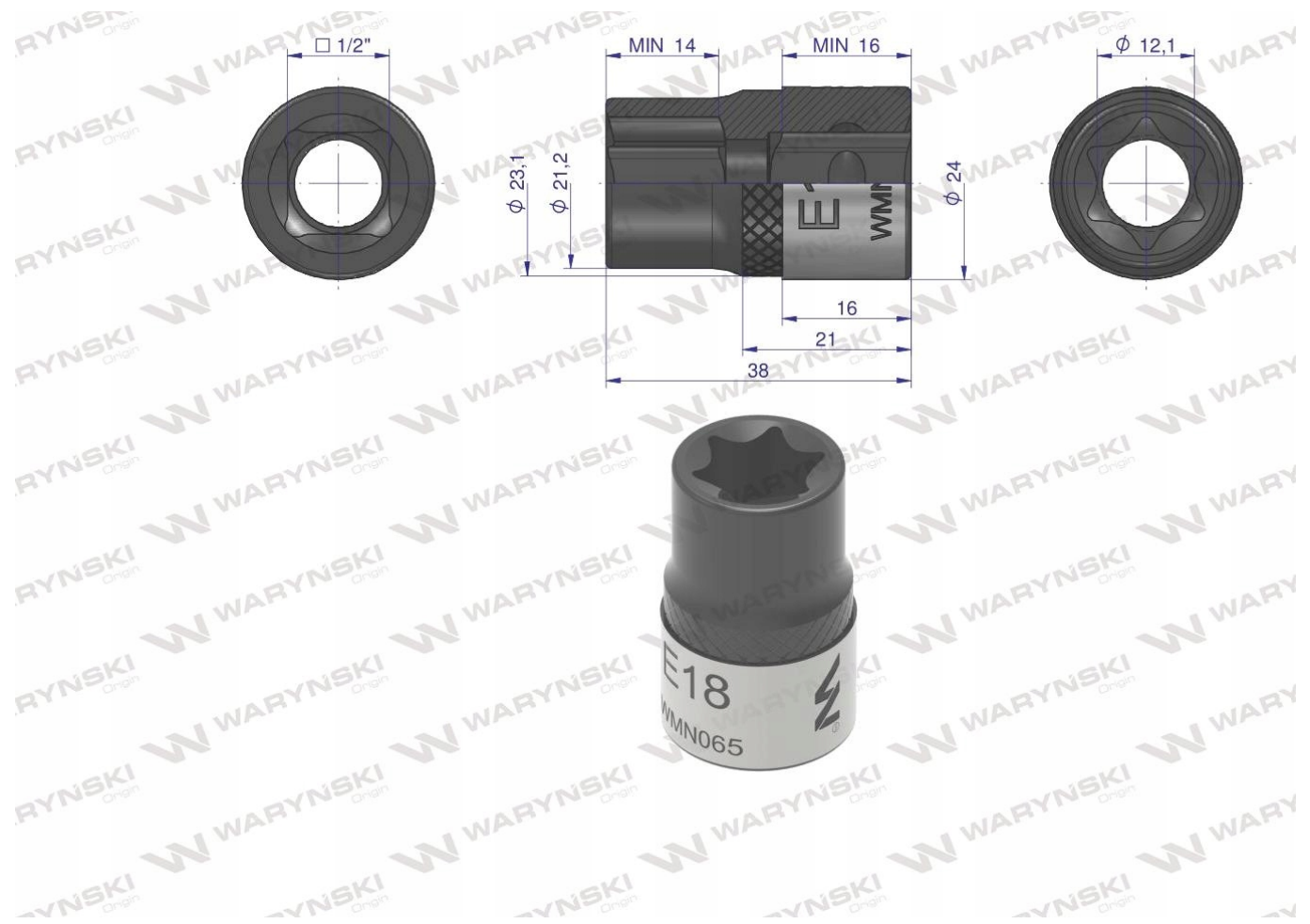
Cena	13,40 zł
Numer katalogowy	WMN065
Kod producenta	WMN065
Kod EAN	5902287152852
Waga produktu z opakowaniem jednostkowym	0.06
Marka	Waryński
Kod producenta	WMN065
EAN (GTIN)	5902287152852
Rodzaj klucza	nasadowy

Opis produktu

Nasadka star / torx 1/2 marki WARYŃSKI



- **Rozmiar E18**
- **Rozmiar trzpienia 1/2**
- **Utwardzona część robocza**
- **Stal stopowa, chromowo-vanadowa CrV50BV30**
- **Pokrycie antykorozyjne metodą electrocoatingu**
- **Wykonano zgodnie ze standardem DIN 3124**





Nasadki Waryński origin są wyprodukowane ze stali stopowej, chromowo-wanadowej o symbolu CrV50BV30. Dodatki wanadu i chromu polepszają hartowność stali, a chromu podwyższa odporność na korozję i utlenianie.

 **WARYŃSKI** Origin