

Dane aktualne na dzień: 26-04-2026 11:32

Link do produktu: <https://utih.pl/nasadka-star-torx-e12-12-warynski-p-27366.html>



Nasadka star torx E12 1/2 WARYŃSKI

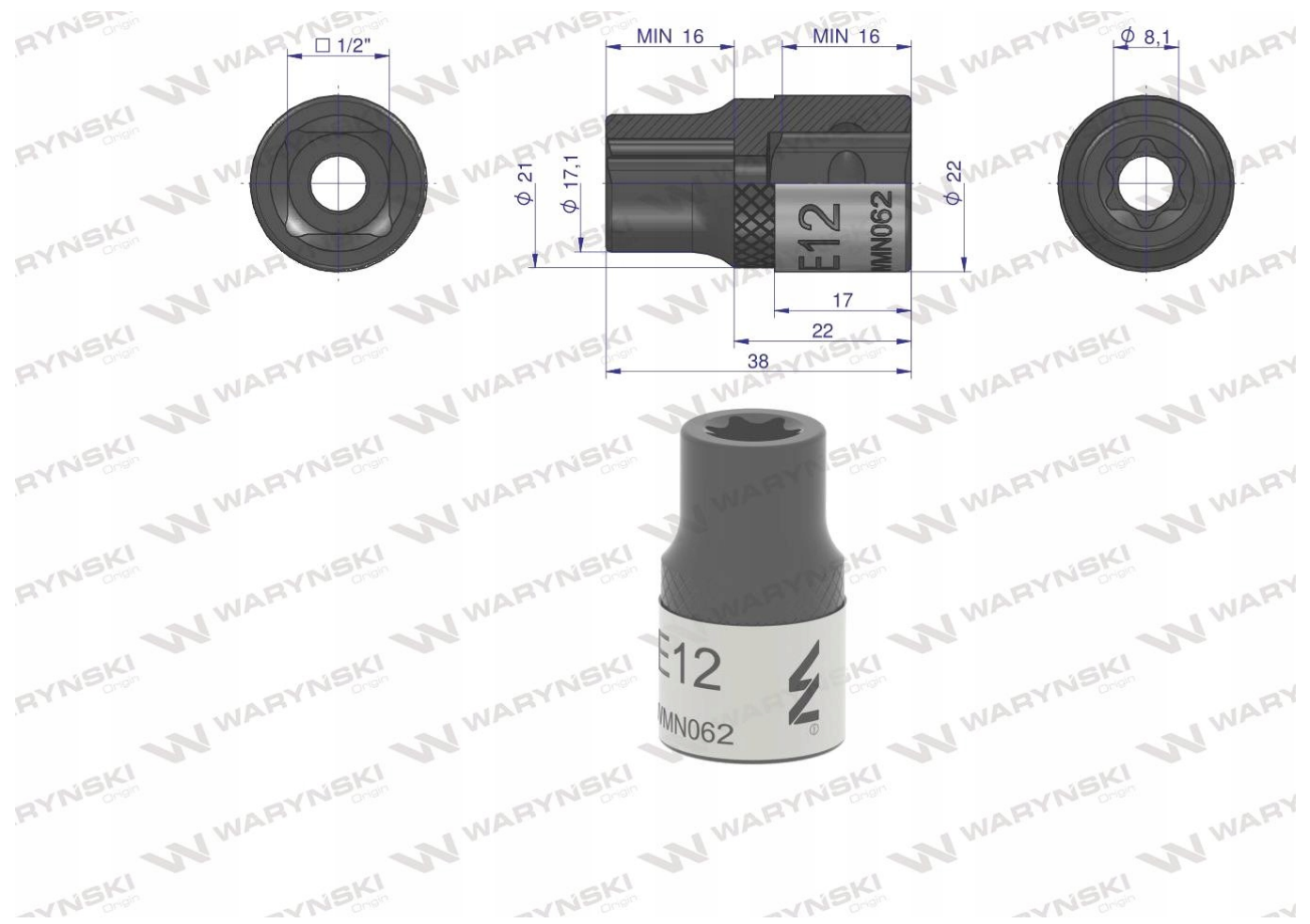
Cena	12,70 zł
Numer katalogowy	WMN062
Kod producenta	WMN062
Kod EAN	5902287152821
Rodzaj klucza	nasadowy
Waga produktu z opakowaniem jednostkowym	0.05
Marka	Waryński
Kod producenta	WMN062
EAN (GTIN)	5902287152821

Opis produktu

Nasadka star / torx 1/2 marki WARYŃSKI



- **Rozmiar E12**
- **Rozmiar trzpienia 1/2**
- **Utwardzona część robocza**
- **Stal stopowa, chromowo-vanadowa CrV50BV30**
- **Pokrycie antykorozyjne metodą electrocoatingu**
- **Wykonano zgodnie ze standardem DIN 3124**





Nasadki Waryński origin są wyprodukowane ze stali stopowej, chromowo-wanadowej o symbolu CrV50BV30. Dodatki wanadu i chromu polepszają hartowność stali, a chromu podwyższa odporność na korozję i utlenianie.

 **WARYŃSKI** Origin