

Dane aktualne na dzień: 26-04-2026 14:58

Link do produktu: <https://utih.pl/narzynka-przemyslowa-m16-ze-stali-hss-warynski-p-27526.html>



Narzynka przemysłowa M16 ze stali HSS WARYŃSKI

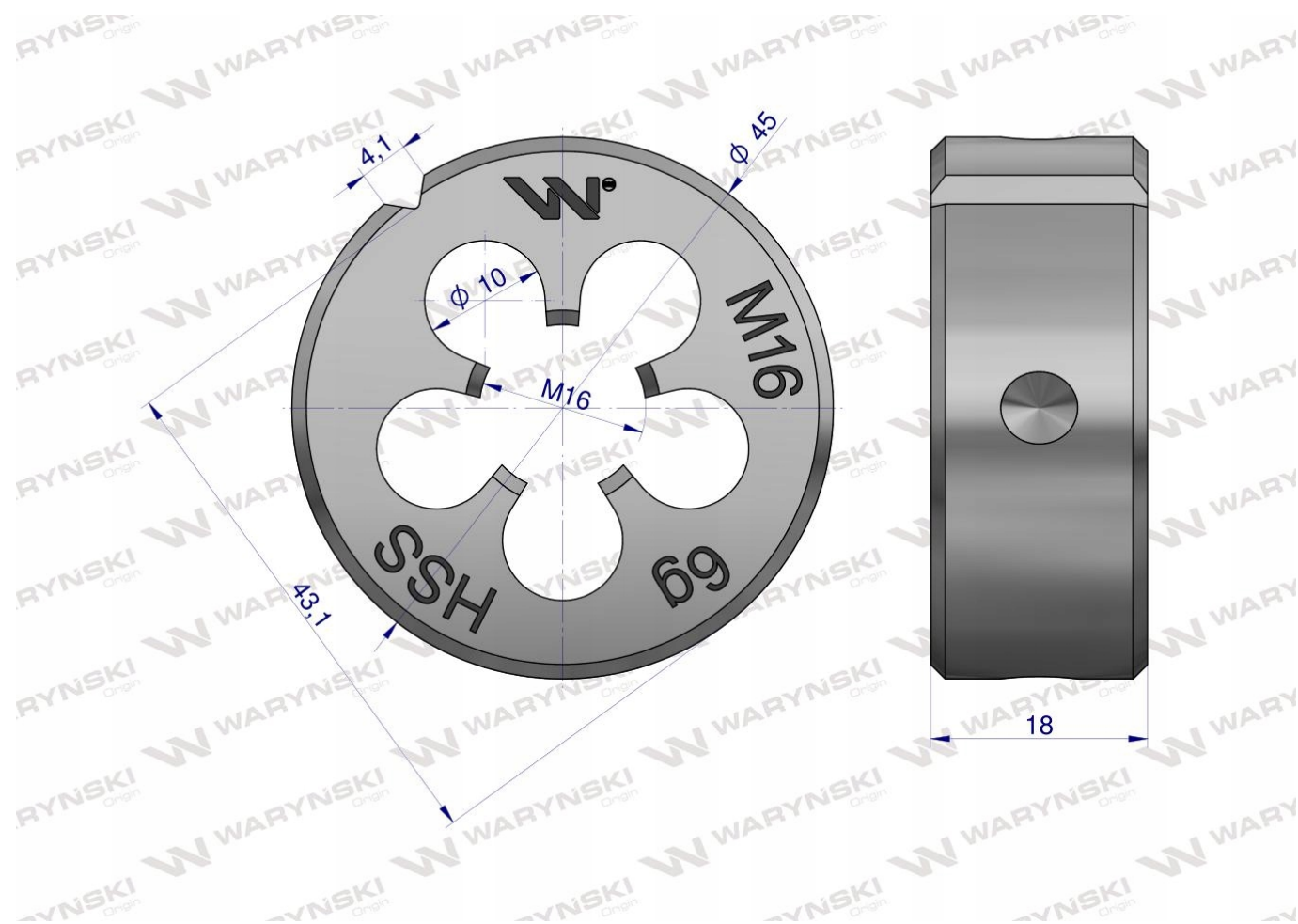
Cena	119,60 zł
Numer katalogowy	WMG211
Kod producenta	WMG211
Kod EAN	5902287186956
Typ gwintu	M16
Skok gwintu	2,0
Liczba elementów w zestawie	1
Materiał	HSS
Waga produktu z opakowaniem jednostkowym	0.2
Rodzaj	narzynki
Marka	Waryński
Kod producenta	WMG211
EAN (GTIN)	5902287186956

Opis produktu

Narzynka przemysłowa ze stali HSS DIN22568 WARYŃSKI



- rozmiar: M16
- rodzaj gwintu: metryczny ISO DIN-13
- skok gwintu: 2
- materiał wykonania: stal szybko tnąca HSS 1.3343
- dokładność wykonania: 6g
- norma wykonania: DIN-EN 22 568



Materiał użyty do produkcji to stal szybkotnąca HSS właściwa dla narzędzi do ręcznej i mechanicznej obróbki skrawaniem zawierająca wolfram, kobalt oraz molibden.



WARYNSKI Origin