

Dane aktualne na dzień: 26-04-2026 20:09

Link do produktu: <https://utih.pl/narzynka-przemyslowa-m10-ze-stali-hss-warynski-p-27527.html>



Narzynka przemysłowa M10 ze stali HSS WARYŃSKI

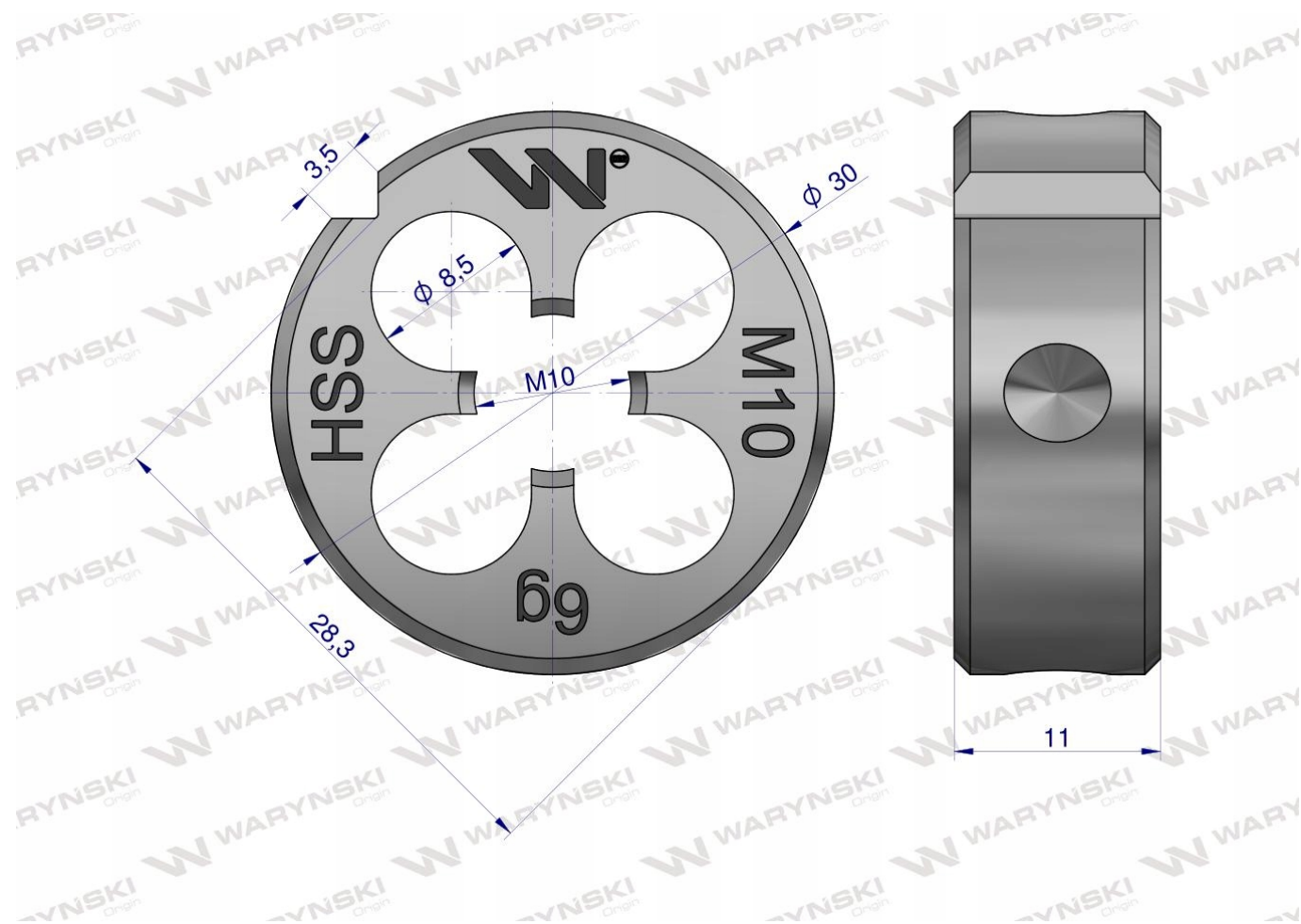
Cena	50,90 zł
Numer katalogowy	WMG208
Kod producenta	WMG208
Kod EAN	5902287186932
Typ gwintu	M10
Skok gwintu	1,5
Liczba elementów w zestawie	1
Materiał	HSS
Waga produktu z opakowaniem jednostkowym	0.04
Rodzaj	narzynki
Marka	Waryński
Kod producenta	WMG208
EAN (GTIN)	5902287186932

Opis produktu

Narzynka przemysłowa ze stali HSS DIN22568 WARYŃSKI



- rozmiar: M10
- rodzaj gwintu: metryczny ISO DIN-13
- skok gwintu: 1.5
- materiał wykonania: stal szybko tnąca HSS 1.3343
- dokładność wykonania: 6g
- norma wykonania: DIN-EN 22 568



Materiał użyty do produkcji to stal szybkotnąca HSS właściwa dla narzędzi do ręcznej i mechanicznej obróbki skrawaniem zawierająca wolfram, kobalt oraz molibden.



WARYNSKI Origin