

Dane aktualne na dzień: 17-05-2026 20:45

Link do produktu: <https://utih.pl/nakladka-zeba-agregatu-32x10-profil-50x12-warynski-p-32805.html>



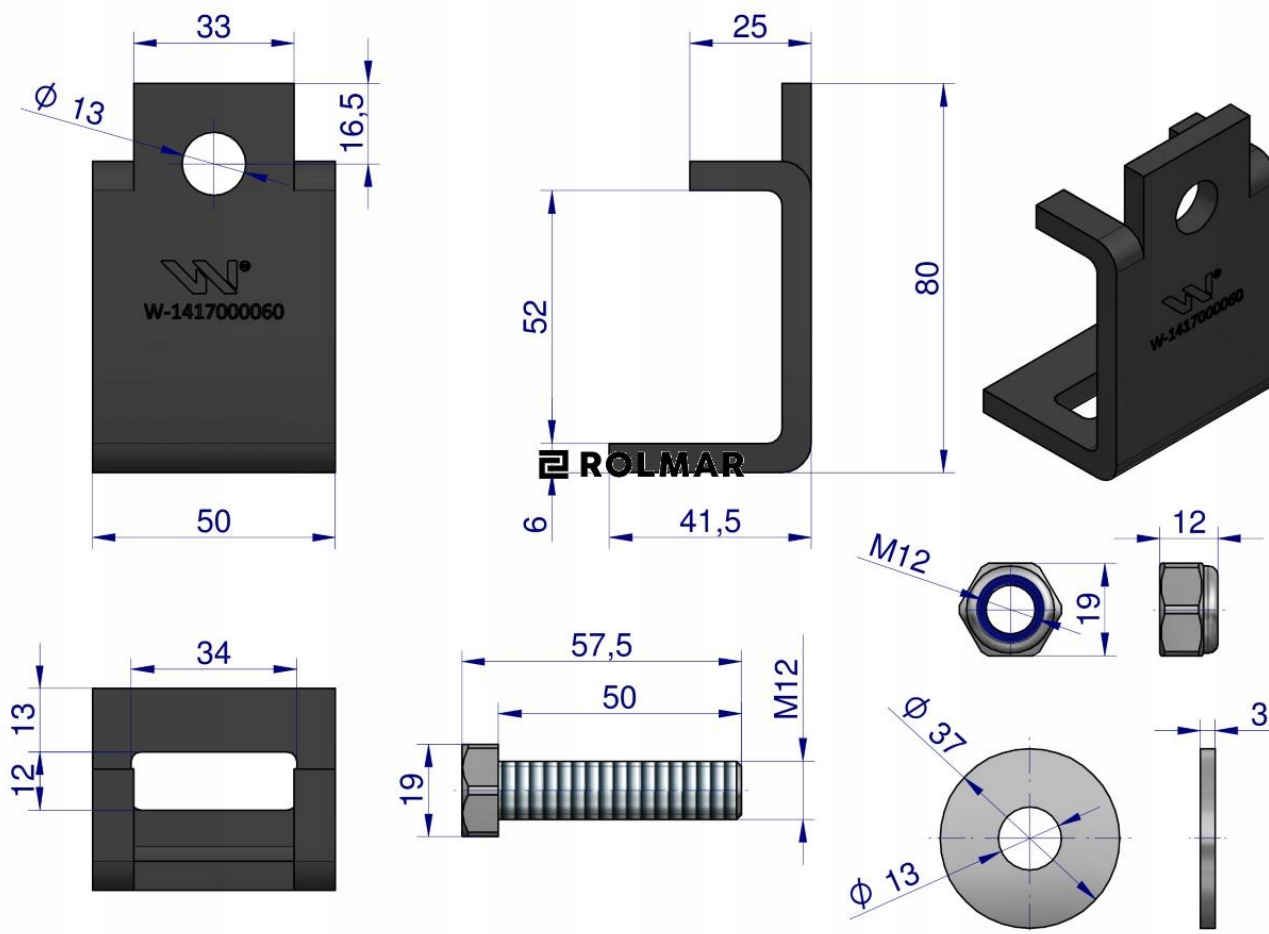
Nakładka zęba agregatu 32x10 profil 50x12 WARYŃSKI

Cena	11,50 zł
Numer katalogowy	W-1417000060
Kod producenta	W-1417000060
Kod EAN	5902287148381
Numer katalogowy oryginału	1417000060
Waga produktu z opakowaniem jednostkowym	1.6
Numer katalogowy części	W-1417000060
EAN (GTIN)	5902287148381

Opis produktu

Nakładka zęba agregatu 32x10 na profil 50x12 kpl. Waryński





Nakładka zęba agregatu Waryński dedykowane do konkretnego rozmiaru zęba i profilu montażowego. Dzięki temu zamocowanie zęba jest bardzo stabilne, a sam ząb nie przekręca się na boki. Precyzyjnie palone na laserze - wąsy blokujące nie poekają podczas gięcia. Malowane katalforetycznie - to znakomite zabezpieczenie elementów przed korozją. Sprzedawane w kompletach ze śrubą, podkładką powiększoną oraz nakretką samokontrującą.



Origin
WARYŃSKI