

Dane aktualne na dzień: 17-05-2026 15:37

Link do produktu: <https://utih.pl/nakladka-plozy-41659428909-overum-warynski-p-30869.html>



## Nakładka płozy 41659428909 Overum WARYŃSKI

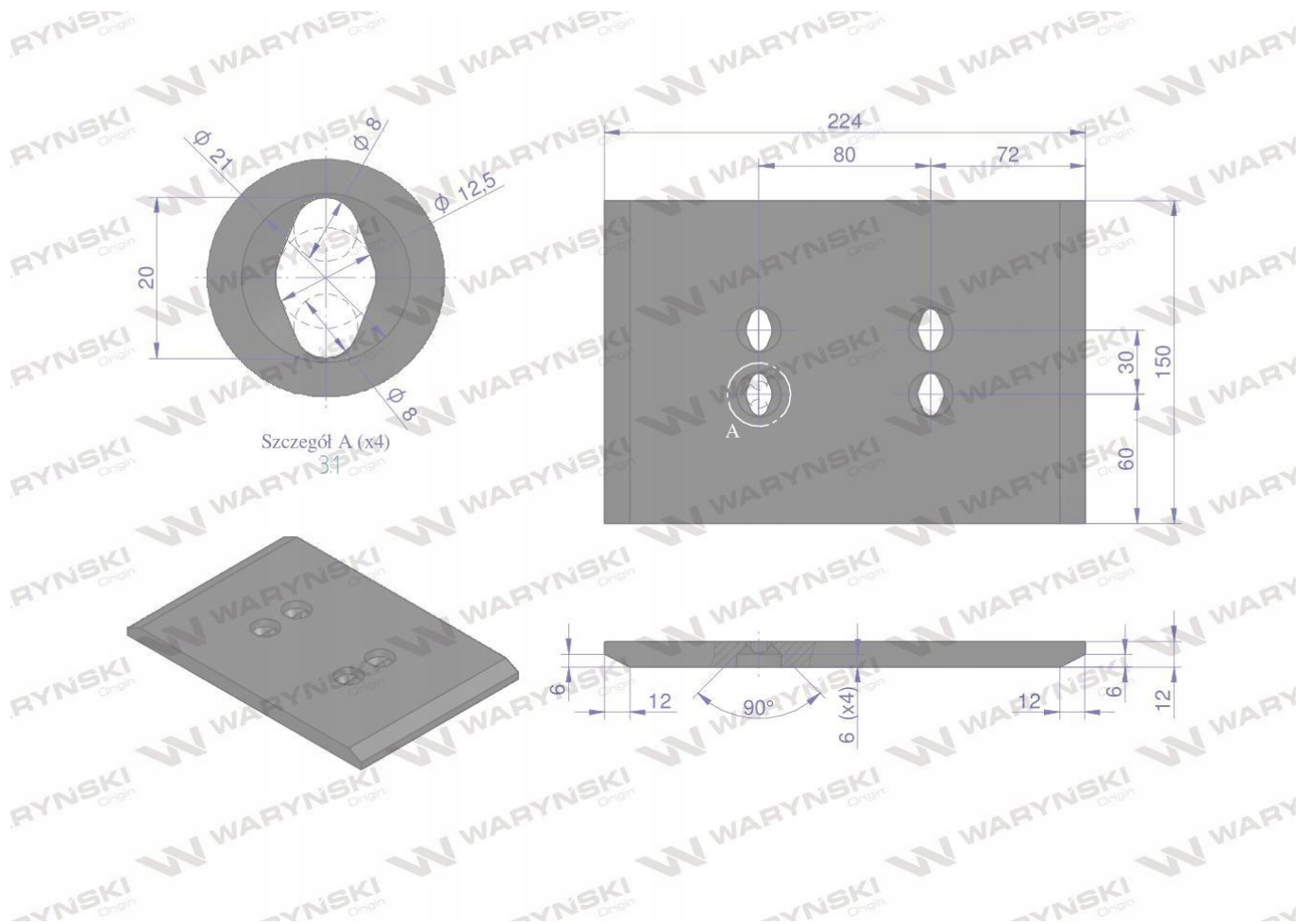
Cena	<b>95,10 zł</b>
Numer katalogowy	<b>W-94289</b>
Kod producenta	<b>W-94289</b>
Kod EAN	<b>5902287129540</b>
Waga produktu z opakowaniem jednostkowym	<b>2.9</b>
Numer katalogowy części	<b>W-94289</b>
EAN (GTIN)	<b>5902287129540</b>

### Opis produktu

Nakładka płozy zastosowanie 41659428909 Overum stal borowa WARYŃSKI







**ŚRUBY WSPÓŁPRACUJĄCE: 1 x W-173121235, 1 x M20 noskowa** Nakładka płyzy zastosowanie 41659428909  
**Overum stal borowa WARYŃSKI** Części robocze marki WARYŃSKI wykonane są z niezwykle wytrzymałej i odpornej na ścieranie stali borowej pochodzącej z europejskich hut. Każda, nawet najmniejsza dostawa, posiada dołączony certyfikat potwierdzający skład materiałowy. Stal borowa posiada właściwości szczególnie przydatne w zastosowaniach konstrukcyjnych wymagających dużej wytrzymałości. Połączenie wysokogatunkowej stali borowej, monitorowanego procesu obróbki cieplnej oraz skrupulatna kontrola jakości produktów WARYŃSKI to gwarancja wydłużonego okresu eksploatacji. Produkty WARYŃSKI to oszczędność kosztów związanych z powolnym ścieraniem i zużyciem części roboczych. W trosce o trwałość naszych produktów oraz zadowolenie klientów proces produkcji lemieszy WARYŃSKI nie zakłada operacji spawania. Wszystkie rodzaje otworów są wykonane w specjalny sposób minimalizujący naprężenia oraz zmniejszający ryzyko pęknięć.

 **WARYŃSKI** Origin