

Dane aktualne na dzień: 17-05-2026 06:49

Link do produktu: <https://utih.pl/mlotek-slusarski-500g-warynski-p-27098.html>

Młotek ślusarski 500g WARYŃSKI



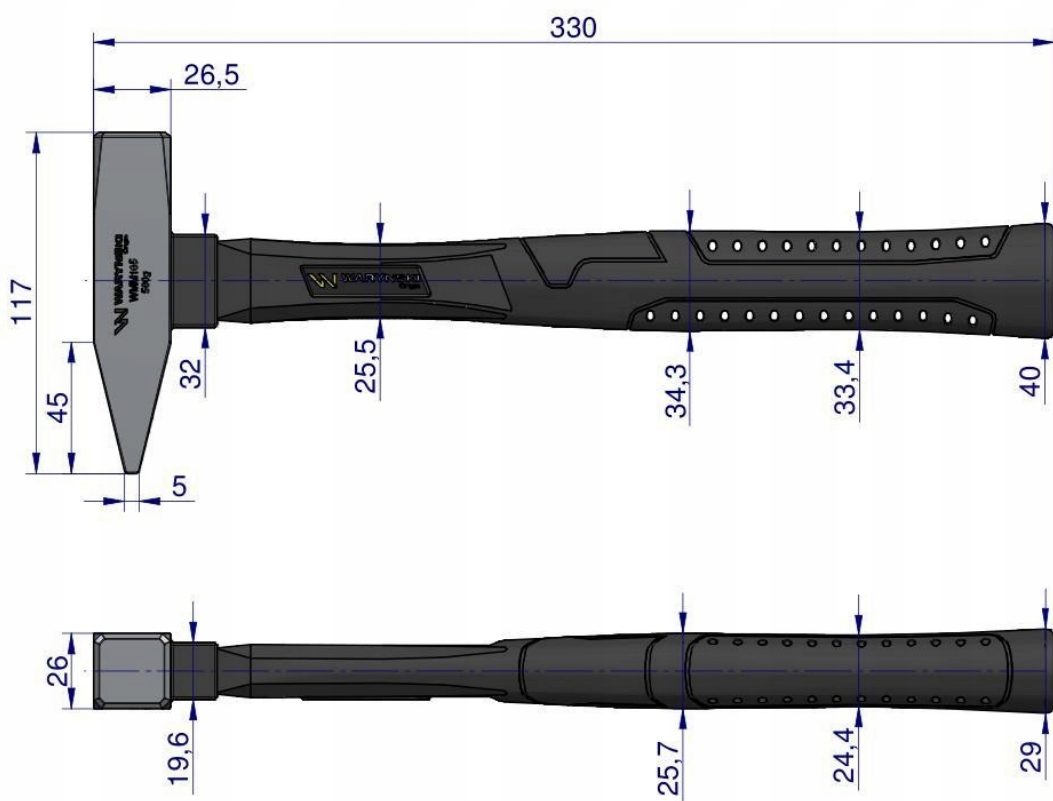
Cena	50,90 zł
Numer katalogowy	WMM105
Kod producenta	WMM105
Kod EAN	5902287157987
Waga produktu z opakowaniem jednostkowym	1
Marka	Waryński
Kod producenta	WMM105
EAN (GTIN)	5902287157987

Opis produktu

Młotek ślusarski 500g WARYŃSKI



- Waga 500g
- Stal węglowa z domieszkami Manganu i Krzemu, zwiększającym naturalną twardość, wytrzymałość i odporność na uderzenia
- Trzonek z wytrzymałego włókna szklanego
- Twardość części roboczej 50HRC \pm 5%



WARYNSKI Origin