

Dane aktualne na dzień: 26-04-2026 05:42

Link do produktu: <https://utih.pl/lozysko-oporowe-wyciskowe-wysokie-c-385-ursus-p-27711.html>



## Łożysko oporowe wyciskowe wysokie C-385 URSUS

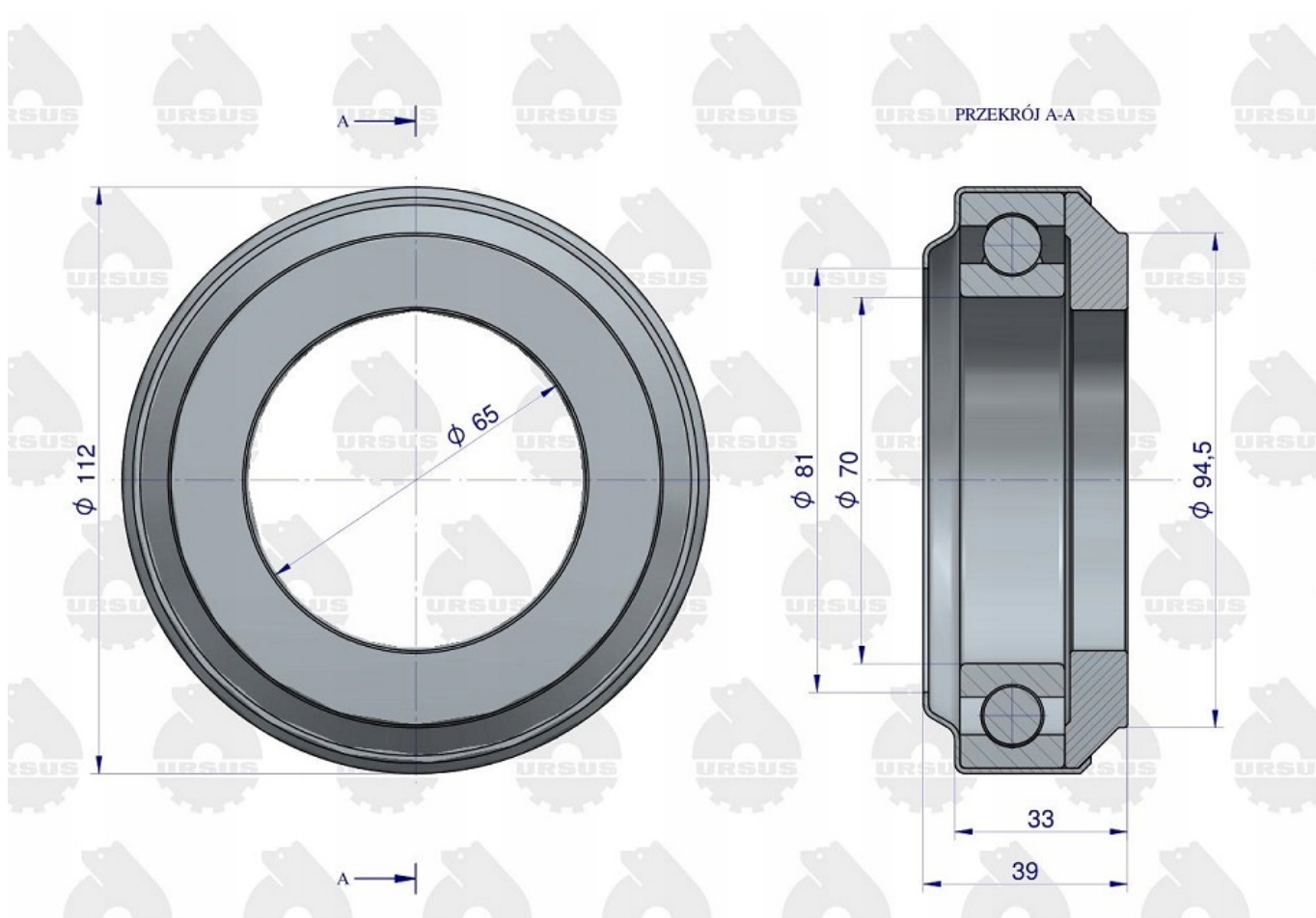
Cena	<b>206,40 zł</b>
Numer katalogowy	<b>84107010KU</b>
Kod producenta	<b>84107010KU</b>
Kod EAN	<b>5902287099768</b>
Numer katalogowy oryginału	<b>84107010</b>
Waga produktu z opakowaniem jednostkowym	<b>1.24</b>
Numer katalogowy części	<b>84107010KU</b>
EAN (GTIN)	<b>5902287099768</b>

### Opis produktu

## Łożysko wyciskowe wysokie (oporowe) Premium, Kraśnik C-385 ORYGINAŁ URSUS







- Oryginalne łożyska oporowe Ursus produkowane są zgodnie z wymagającą dokumentacją techniczną.
- Wkładka każdego oryginalnego łożyska wycisku sprzęgła Ursus jest wykonana ze stali posiadającej własności sprężyste oraz jest znacznie utwardzona.
- Wydłuża to żywotność zespołu łożyska, powodując, że produkty są bezkonkurencyjne.



**URSUS**