

Dane aktualne na dzień: 26-04-2026 12:24

Link do produktu: <https://utih.pl/lozysko-oporowe-wyciskowe-srednie-c-385-ursus-p-27710.html>



Łożysko oporowe wyciskowe średnie C-385 URSUS

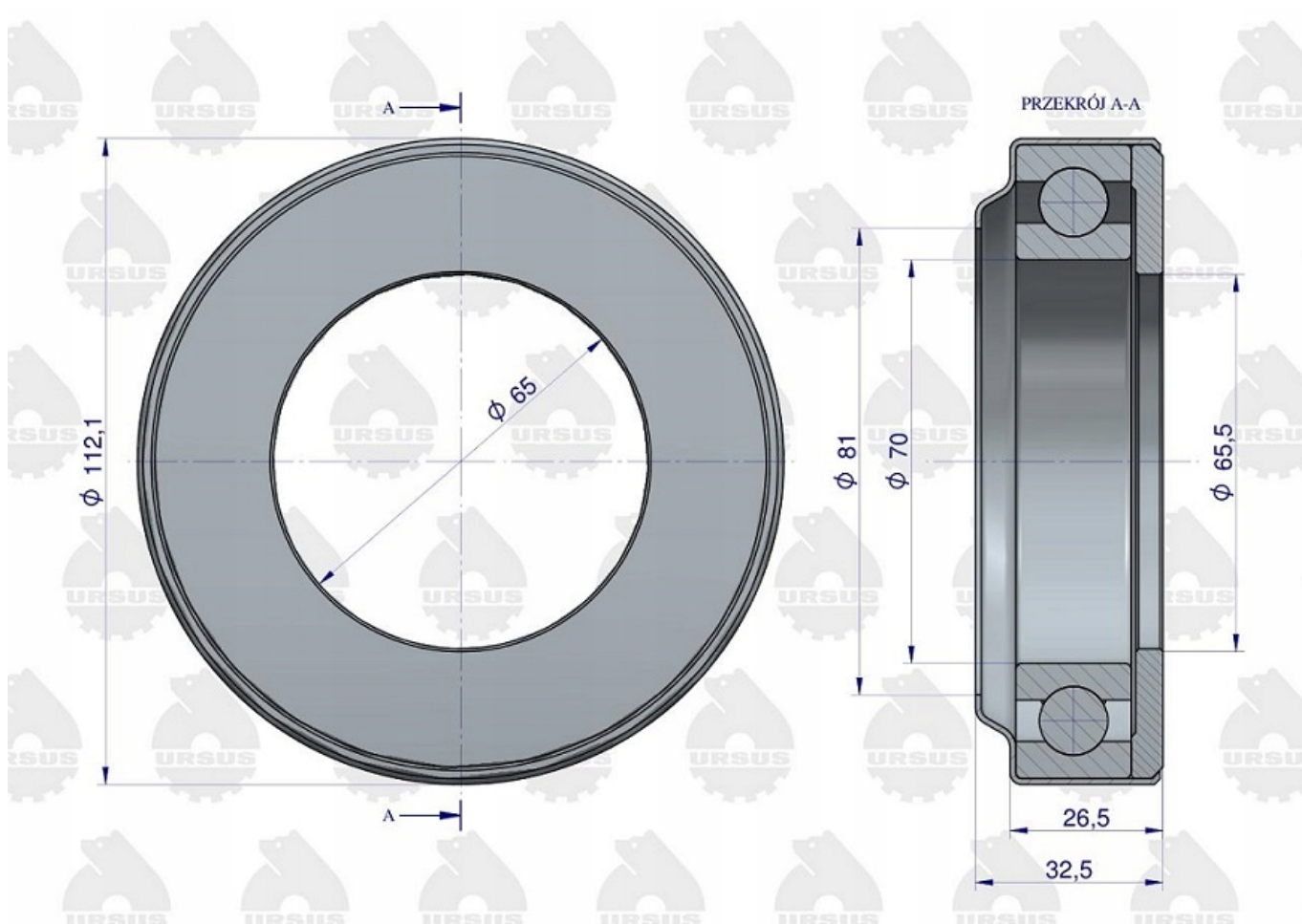
Cena	197,80 zł
Numer katalogowy	80108160KU
Kod producenta	80108160KU
Kod EAN	5902287099751
Waga produktu z opakowaniem jednostkowym	0.95
Numer katalogowy części	80108160KU
EAN (GTIN)	3000000014462

Opis produktu

Łożysko wyciskowe (oporowe) średnie Premium, Kraśnik C-385 ORYGINAŁ URSUS







- Oryginalne łożyska oporowe Ursus produkowane są zgodnie z wymagającą dokumentacją techniczną.
- Wkładka każdego oryginalnego łożyska wycisku sprzęgła Ursus jest wykonana ze stali posiadającej własności sprężyste oraz jest znacznie utwardzona.
- Wydłuża to żywotność zespołu łożyska, powodując, że produkty są bezkonkurencyjne.



URSUS