

Link do produktu: <https://utih.pl/lozysko-oporowe-sprzegla-4-dzwigienki-c-385-ursus-p-27709.html>



Łożysko oporowe sprzęgła 4-dźwigienki C-385 URSUS

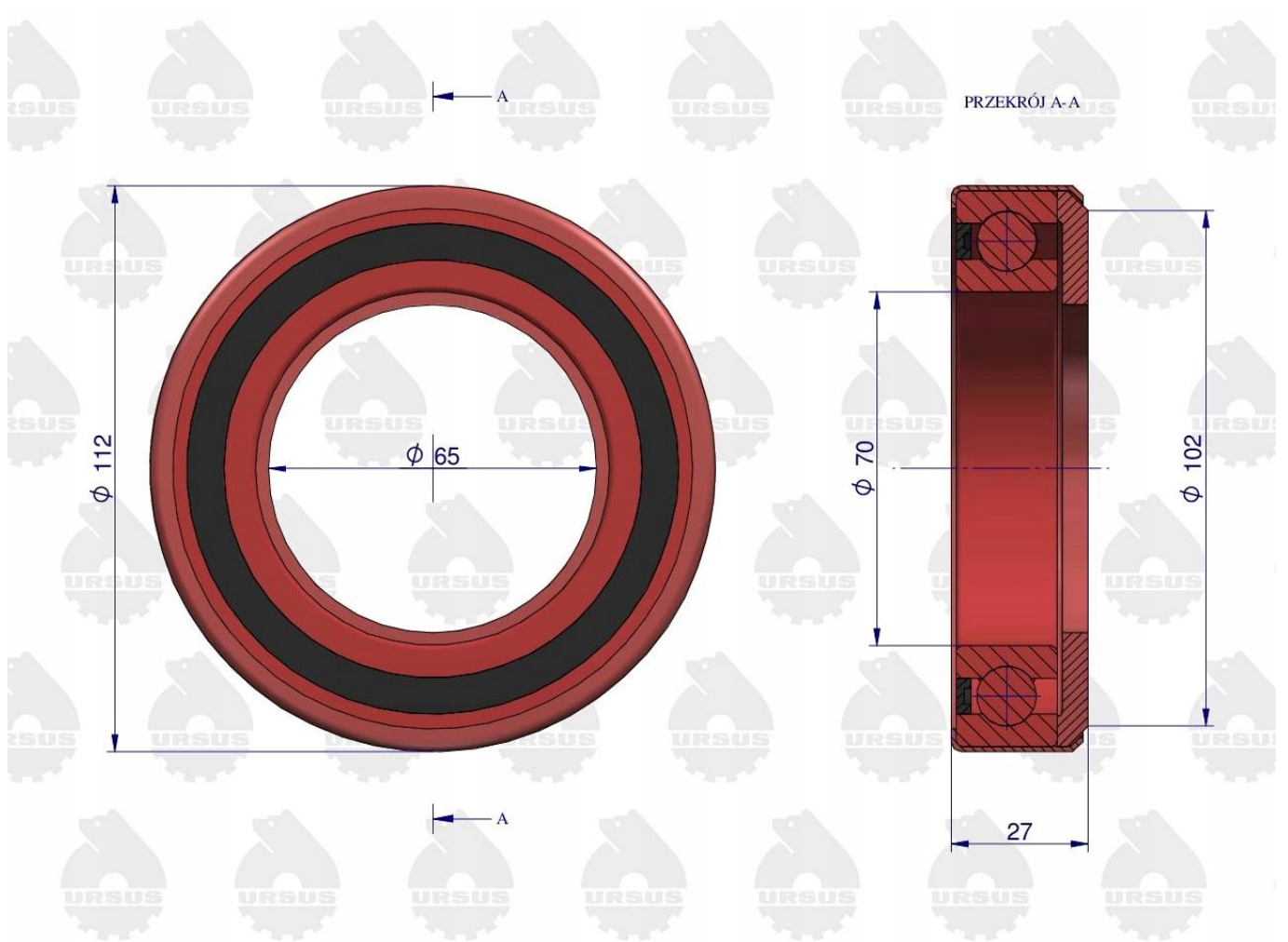
Cena	205,50 zł
Numer katalogowy	88108030KU
Kod producenta	88108030KU
Kod EAN	5902287099744
EAN (GTIN)	3000000014455
Numer katalogowy części	88108030KU
Waga produktu z opakowaniem jednostkowym	0.9

Opis produktu

Łożysko wyciskowe (oporowe) sprzęgła 4-dźwigienki
Premium, Kraśnik C-385 ORYGINAŁ URSUS







- Oryginalne łożyska oporowe Ursus produkowane są zgodnie z wymagającą dokumentacją techniczną.
- Wkładka każdego oryginalnego łożyska wycisku sprzęgła Ursus jest wykonana ze stali posiadającej własności sprężyste oraz jest znacznie utwardzona.
- Wydłuża to żywotność zespołu łożyska, powodując, że produkty są bezkonkurencyjne.



URSUS