

Dane aktualne na dzień: 18-05-2026 06:56

Link do produktu: <https://utih.pl/linka-na-kulke-do-rozdzielacza-1500mm-warynski-p-27667.html>



Linka na kulkę do rozdzielacza 1500mm WARYŃSKI

Cena	99,90 zł
Numer katalogowy	W-L1500KS
Kod producenta	W-L1500KS
Kod EAN	5902287146486
Numer katalogowy części	W-L1500KS

Opis produktu

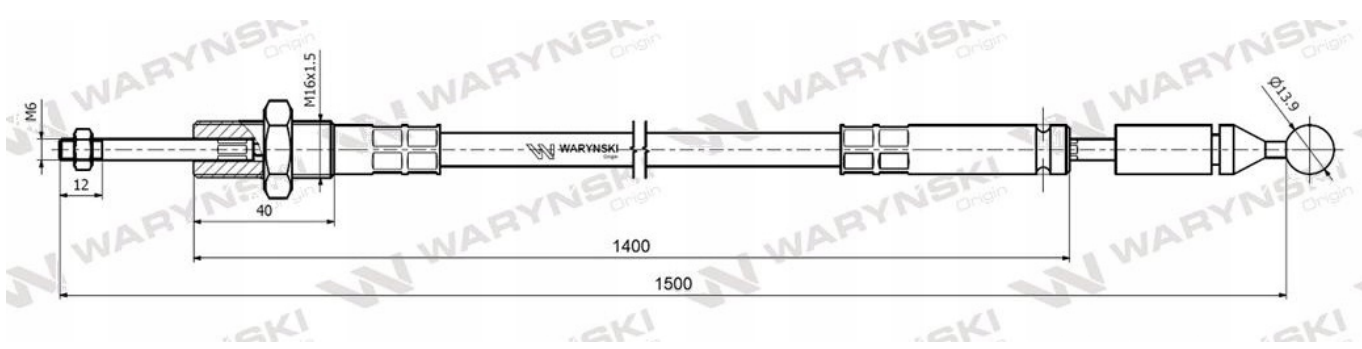
Linka do sterowania rozdzielaczem na kulkę (stalowa)
L-1500mm Waryński



- długość: 1500mm
- typ: Ciężno ciągnąco-pchające PUSH-PULL
- nakrętka (końcówka linki): M6 - na śrubie M6x55
- rodzaj sterowania: kulka stalowa SØ13.9mm
- regulator: M16x1.5 + nakrętka M16x1.5 niska
- osłona: PUSH-PULL Ø9.6mm
- linka zbrojona (stal nierdzewna 3.2mm)

Linka (ciągno) służy do sterowania sekcjami rozdzielacza hydraulicznego za pośrednictwem Joysticka.





 **WARYNSKI** Origin