

Dane aktualne na dzień: 25-04-2026 19:14

Link do produktu: <https://utih.pl/lemieszki-boczny-prawy-kongskilde-delta-flex-warynski-p-38969.html>



Lemieszyk boczny prawy Kongskilde Delta Flex WARYŃSKI

Cena	92,00 zł
Numer katalogowy	W-101003131
Kod producenta	W-101003131
Kod EAN	5902287240405
Numer katalogowy oryginału	101003131
Waga produktu z opakowaniem jednostkowym	2.15
Numer katalogowy części	W-101003131
EAN (GTIN)	5902287240405

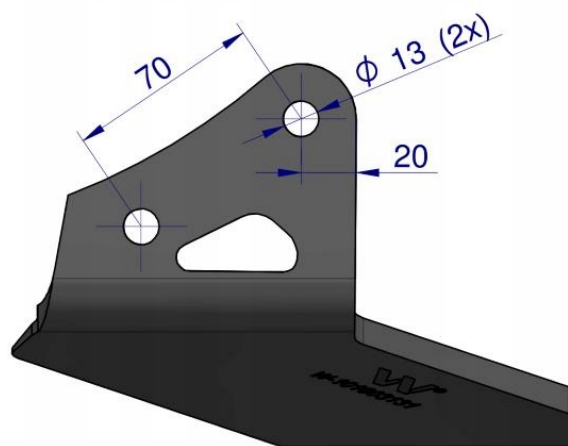
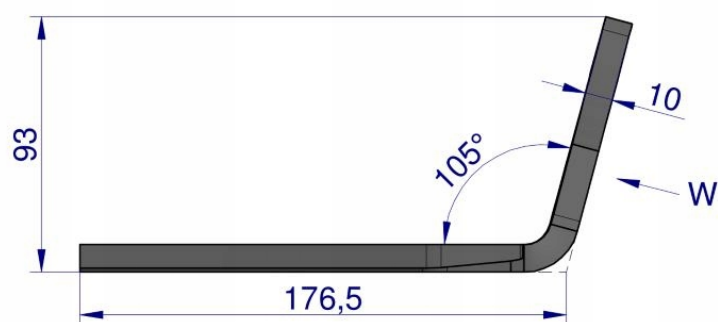
Opis produktu

Lemieszyk, boczny prawy, zastosowanie Kongskilde Delta Flex, Waryński [W-101003131]

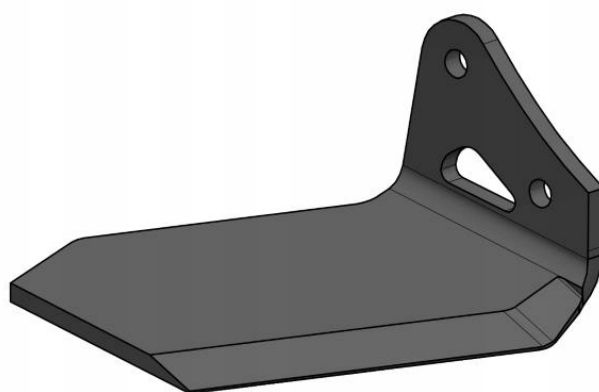
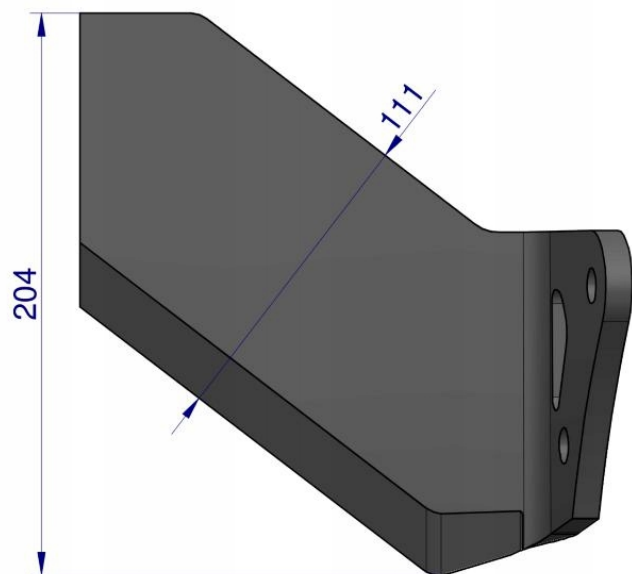


- Części robocze marki Waryński wykonane są z niezwykle wytrzymałej i odpornej na ścieranie stali borowej pochodzącej z europejskich hut.
- Każda, nawet najmniejsza dostawa, posiada dołączony certyfikat potwierdzający skład materiałowy.
- Stal borowa posiada właściwości szczególnie przydatne w zastosowaniach konstrukcyjnych wymagających dużej wytrzymałości.
- Połączenie wysokogatunkowej stali borowej, monitorowanego procesu obróbki cieplnej oraz skrupulatna kontrola jakości produktów Waryński to gwarancja wydłużonego okresu eksploatacji.
- Produkty Waryński to oszczędność kosztów związanych z powolnym ścieraniem i zużyciem części roboczych.
- Wszystkie rodzaje otworów są wykonane w specjalny sposób minimalizujący naprężenia oraz zmniejszający ryzyko pęknięć.

Lemieszyk prawy Horsch 60x25mm



Widok "W"



Origin
WARYNSKI