

Dane aktualne na dzień: 17-05-2026 21:15

Link do produktu: <https://utih.pl/lemiesz-z-dludem-lewy-zastosowanie-pr47-pr48-unia-p-28590.html>



## Lemiesz z dłutem lewy zastosowanie PR47, PR48 Unia

Cena	<b>214,60 zł</b>
Numer katalogowy	<b>W-1024020020DL</b>
Kod producenta	<b>W-1024020020DL</b>
Kod EAN	<b>5902287001037</b>
Numery katalogowe zamienników	<b>W-1024020020DL</b>
Waga produktu z opakowaniem jednostkowym	<b>8</b>
Numer katalogowy części	<b>W-1024020020DL</b>
EAN (GTIN)	<b>5902287001037</b>

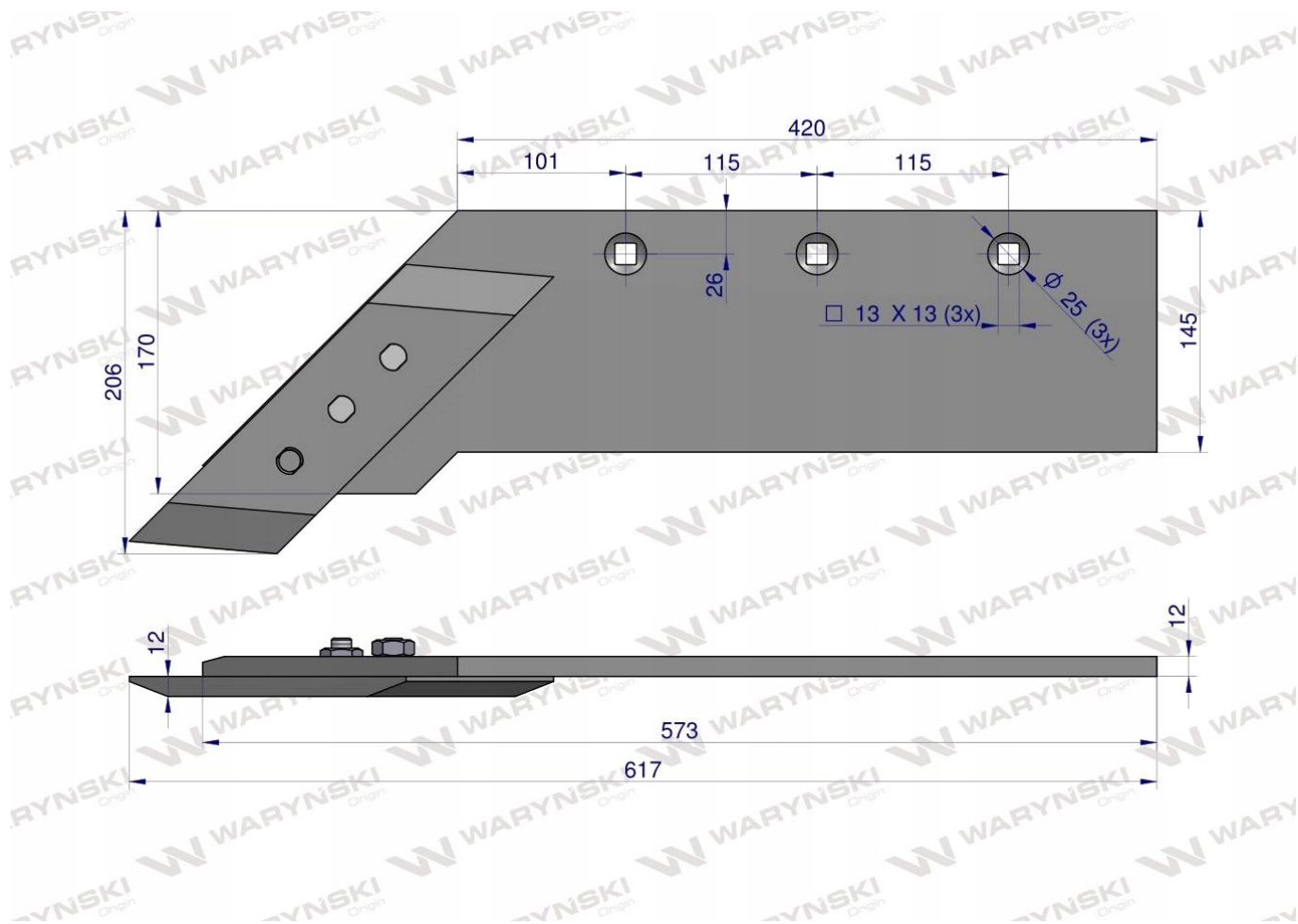
### Opis produktu

Lemiesz z dłutem lewy zastosowanie PR47, PR48 Unia Pług stal borowa WARYŃSKI [W-1024020020DL]





**ŚRUBY WSPÓŁPRACUJĄCE: 3 x W-608101235 (dostępne na innej naszej aukcji)**



Lemiesze marki WARYŃSKI wykonane są z niezwykle wytrzymałej i odpornej na ścieranie stali borowej pochodzącej z europejskich hut. Każda, nawet najmniejsza dostawa, posiada dołączony certyfikat potwierdzający skład materiałowy. Stal borowa posiada właściwości szczególnie przydatne w zastosowaniach konstrukcyjnych wymagających dużej wytrzymałości.

Połączenie wysokogatunkowej stali borowej, monitorowanego procesu obróbki cieplnej oraz skrupulatna kontrola jakości produktów WARYŃSKI to gwarancja wydłużonego okresu eksploatacji.

Produkty WARYŃSKI to oszczędność kosztów związanych z powolnym ścieraniem i zużyciem części roboczych.

W trosce o trwałość naszych produktów oraz zadowolenie klientów proces produkcji lemiszy WARYŃSKI nie zakłada operacji spawania. Wszystkie rodzaje otworów są wykonane w specjalny sposób minimalizujący naprężenia oraz zmniejszający ryzyko pęknięć.

