

Link do produktu: <https://utih.pl/lemiesz-przedpluzka-lewy-akpil-vogel-noot-stal-borowa-warynski-p-40507.html>



Lemiesz przedpłużka lewy Akpil, Vogel Noot stal borowa WARYŃSKI

Cena	56,10 zł
Numer katalogowy	W-135701
Kod producenta	W-135701
Kod EAN	5902287281194
Numer katalogowy oryginału	135701
Waga produktu z opakowaniem jednostkowym	1.4
Numer katalogowy części	W-135701
EAN (GTIN)	5902287281194

Opis produktu

Lemiesz przedpłużka, lewy, zastosowanie Akpil, Vogel Noot stal borowa, Waryński [W-135701]



W WARYNSKI
Producent: Warynski Group Sp. z o.o.
ul. Traugotza 21, 86-200 Żelazków, woj. łódzkie
E-mail: w.warynski@w.warynski.pl, tel. 22 754 10 10
Laminat przebiegająca, typ: ZASTĘPCZY
Akty: Vogel / stat. sta. burcowa, Warynski

W-135701
Rok: 4



40175728102



Lemiesz do Akpil - wytrzymałość klasy premium od WARYŃSKI

Wysokiej klasy lemiesz pasujące do pługów Akpil i bazujących na nim, wykonane **w całości z europejskiej stali borowej**, która zapewnia **kilkukrotnie wyższą odporność na ścieranie** w porównaniu do standardowych materiałów. To niezawodne rozwiązanie dla profesjonalistów oczekujących trwałości i efektywności pracy.

Dlaczego stal borowa? To materiał wykorzystywany w najbardziej wymagających zastosowaniach – dzięki swoim właściwościom **znaczco wydłuża żywotność części roboczych**. Każda partia surowca posiada **certyfikat jakości potwierdzający skład materiałowy**.

Czym wyróżnia się produkt WARYŃSKI? - **Brak spawów** – jeden element, maksymalna trwałość. - **Precyzyjna obróbka cieplna** – gwarantowana powtarzalność i wytrzymałość. - **Specjalnie zaprojektowane otwory** – minimalizują naprężenia, redukują ryzyko pęknięć. - **Ścisła kontrola jakości** – na każdym etapie produkcji.

Wybierając WARYŃSKI, inwestujesz w **mniejsze zużycie, rzadsze wymiany i niższe koszty eksploatacji**. Postaw na rozwiązania, które realnie zwiększają wydajność Twojego gospodarstwa lub firmy.

Ilość otworów montażowych: 2 szt.

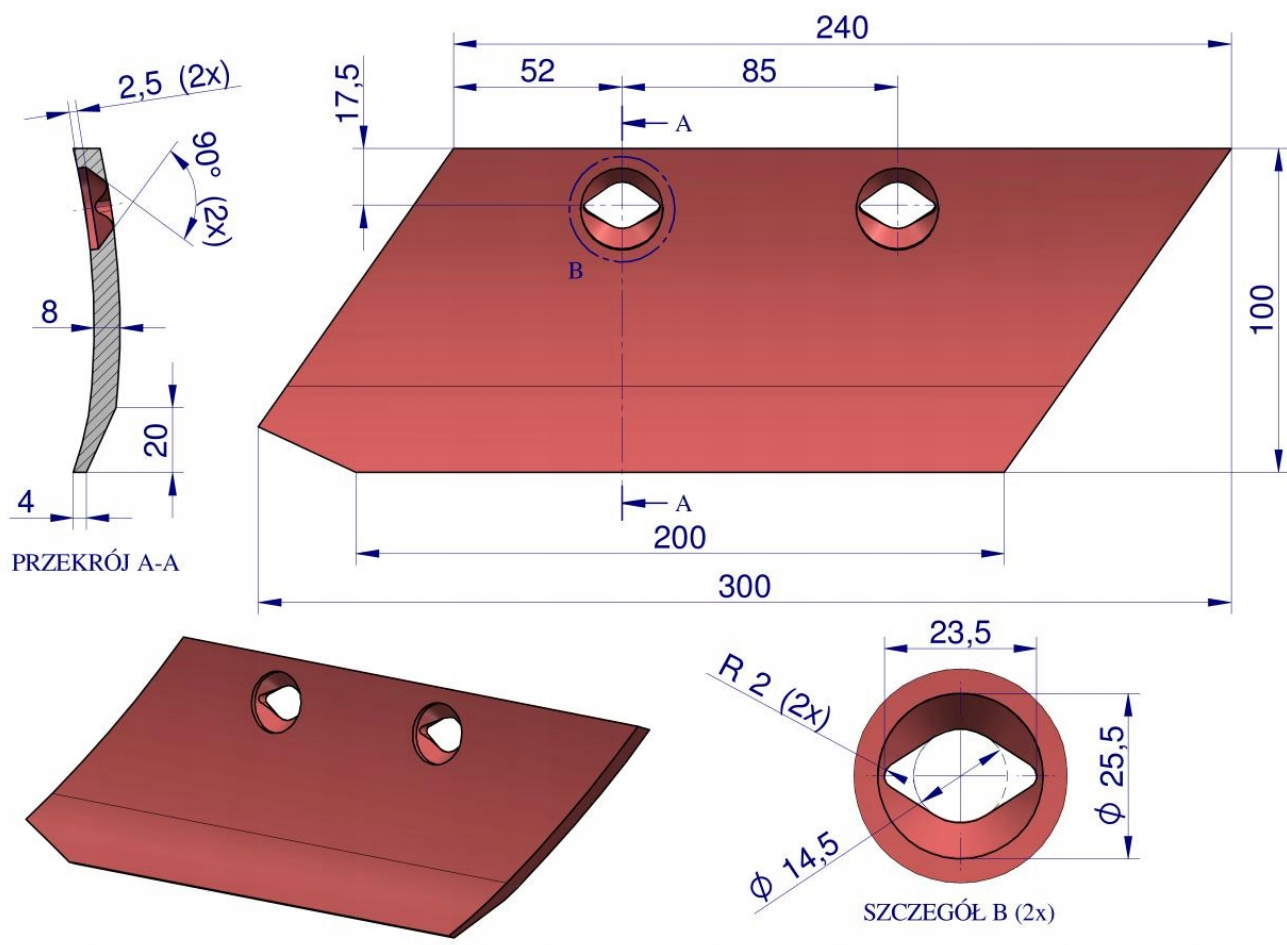
Szerokość: 100 [mm]

Grubość: 8 [mm]

Długość: 265 [mm]

Odległość pierwszego otworu od krawędzi: 52 [mm]

Rozstaw pomiędzy 1-2 otworem: 85 [mm]



Aukcja dotyczy 1 szt.



WARYNSKI Origin