

Dane aktualne na dzień: 17-05-2026 18:21

Link do produktu: <https://utih.pl/lancuch-wciagajacy-do-kukurydzy-ca627x73ca-oros-p-26793.html>



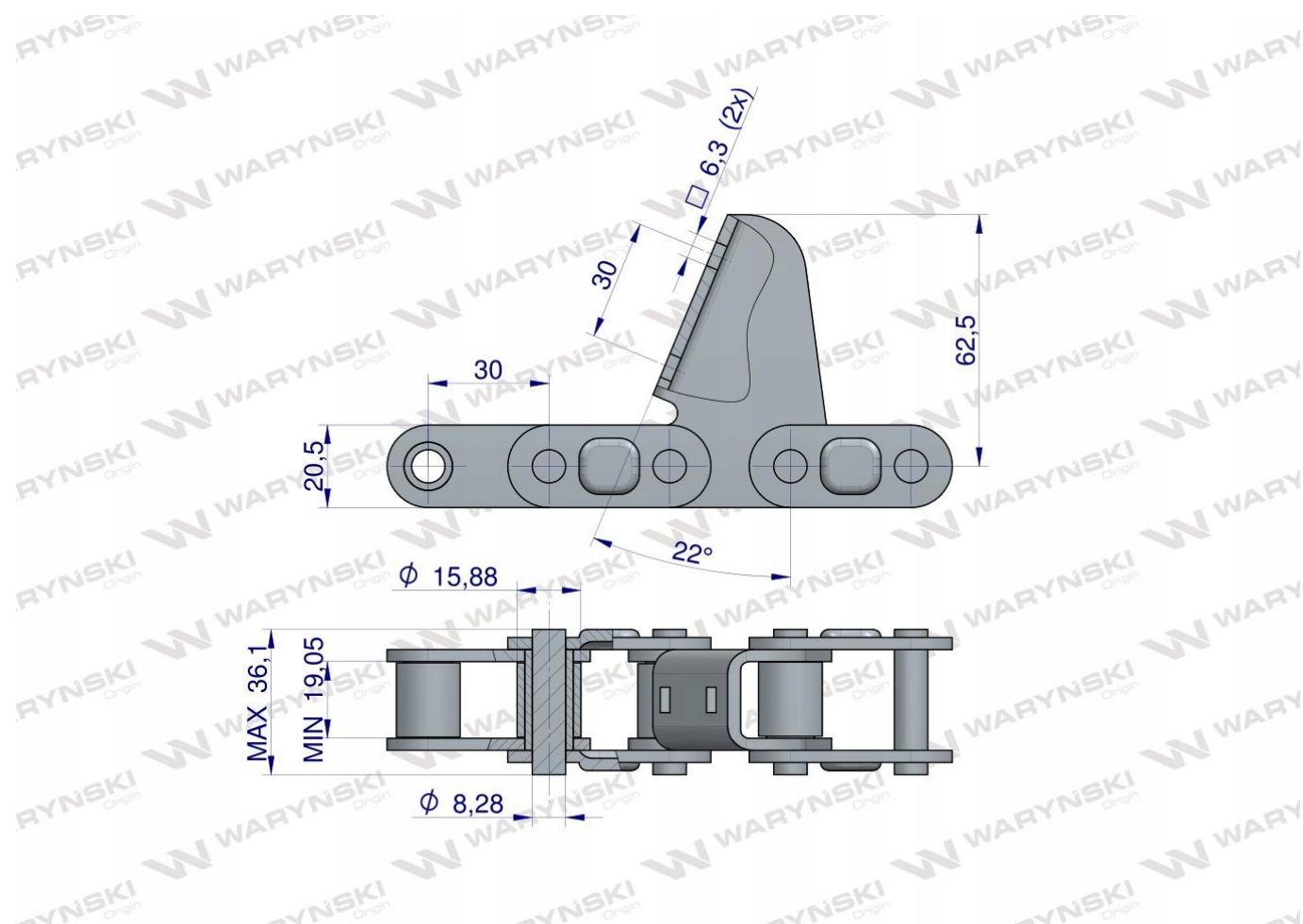
Łańcuch wciągający do kukurydzy CA627x73CA Oros

Cena	352,40 zł
Numer katalogowy	W-1352767
Kod producenta	W-1352767
Kod EAN	5902287172928
Waga produktu z opakowaniem jednostkowym	5.85
Numer katalogowy części	W-1352767
EAN (GTIN)	5902287172928

Opis produktu

Łańcuch obrywacza kolb przystawki do kukurydzy marki WARYŃSKI

- 73 ogniwa 7 płytek
- CA627 x 73CA
- zastosowanie OROS



- Podziałka: 30 mm,
- Szerokość wew.: 19,05 mm
- Maks. fi rolek: 15,88 mm
- Maks. fi sworzni: 8,28 mm
- Grubość płytki wew.: 3 mm
- Szerokość płytki: 20,50 mm
- Grubość płytki zew.: 3 mm
- Maks. szerokość: 36,10 mm
- Wysokość zabieraka od osi łańcucha: 62,5 mm
- Maks. szerokość ogniwo łączące: 36,10 mm
- Rozstaw otworów: 30 mm,
- Średnica otworów: 6,3 mm,



- **Zwiększona odporność na ścieranie-**

hartowanie sprawia, że łańcuchy są mocniejsze i mają dłuższą żywotność. Proces ten odbywa się pod specjalnym nadzorem, dzięki czemu zapewnione są idealne parametry pieca oraz cieczy chłodzącej.

- **Wytrzymałość na rozciąganie-**

to zasługa pasowania sworzni z płytkami, z dokładnością do mikrona. Dzięki temu łańcuch działa sprawnie - ogniwa nie wybijają się oraz nie powstają luzy.

- **Zwiększona odporność na zrywanie-**

Wszystkie sworznie zakuwane z odpowiednią, powtarzalną siłą. Zbyt mocne zakucie może mieć wpływ na uszkodzenie innych elementów składowych łańcucha, zbyt słabe natomiast, może spowodować zerwanie łańcucha. Powtarzalna siła zakuwania, dzięki zautomatyzowanemu procesowi gwarantuje, że każde ogniwo łańcucha jest identyczne, perfekcyjne. Idealna współpraca z kołami.



Origin
WARYŃSKI