

Link do produktu: <https://utih.pl/lancuch-wciagajacy-do-kukurydzy-ca627-geringhoff-p-26787.html>



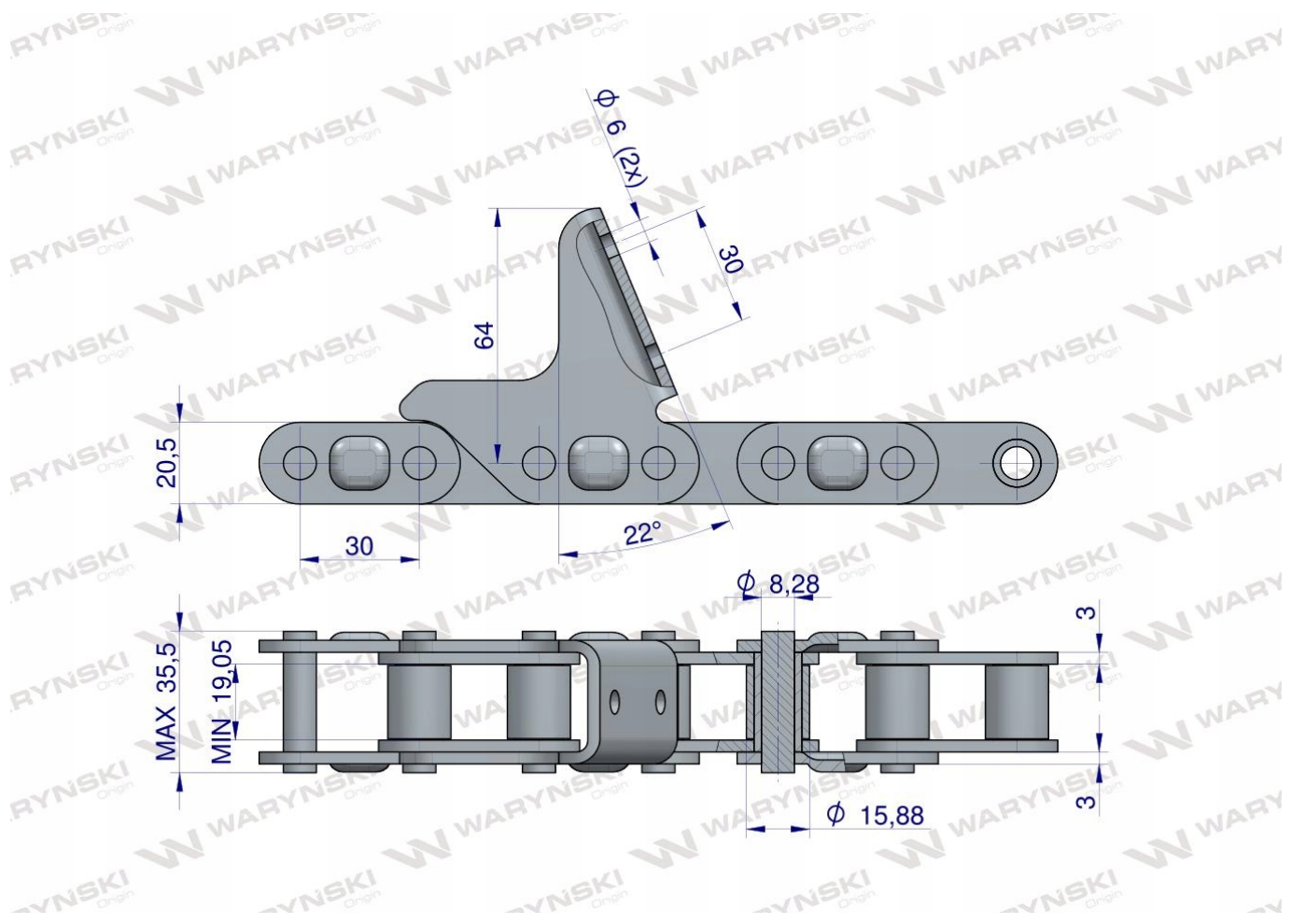
Łańcuch wciągający do kukurydzy CA627 Geringhoff

Cena	330,30 zł
Numer katalogowy	W-034851
Kod producenta	W-034851
Kod EAN	5902287172874
Waga produktu z opakowaniem jednostkowym	6.1
Numer katalogowy części	W-034851
EAN (GTIN)	5902287172874

Opis produktu

Łańcuch obrywacza kolb przystawki do kukurydzy marki WARYŃSKI

- 76 ogniw 6 płytek CA627x76A CPEF17
- zastosowanie Geringhoff





- **Zwiększona odporność na ścieranie-**

hartowanie sprawia, że łańcuchy są mocniejsze i mają dłuższą żywotność. Proces ten odbywa się pod specjalnym nadzorem, dzięki czemu zapewnione są idealne parametry pieca oraz cieczy chłodzącej.

- **Wytrzymałość na rozciąganie-**

to zasługa pasowania sworzni z płytkami, z dokładnością do mikrona. Dzięki temu łańcuch działa sprawnie - ogniwa nie wybijają się oraz nie powstają luzy.

- **Zwiększona odporność na zrywanie-**

Wszystkie sworznie zakuwane z odpowiednią, powtarzalną siłą. Zbyt mocne zakucie może mieć wpływ na uszkodzenie innych elementów składowych łańcucha, zbyt słabe natomiast, może spowodować zerwanie łańcucha. Powtarzalna siła zakuwania, dzięki zautomatyzowanemu procesowi gwarantuje, że każde ogniwo łańcucha jest identyczne, perfekcyjne. Idealna współpraca z kołami.



Origin
WARYŃSKI