

Link do produktu: <https://utih.pl/lancuch-rolkowy-wzmocniony-przemyslowy-28ah1-ansi-140h-r1-134-5m-warynski-p-35581.html>

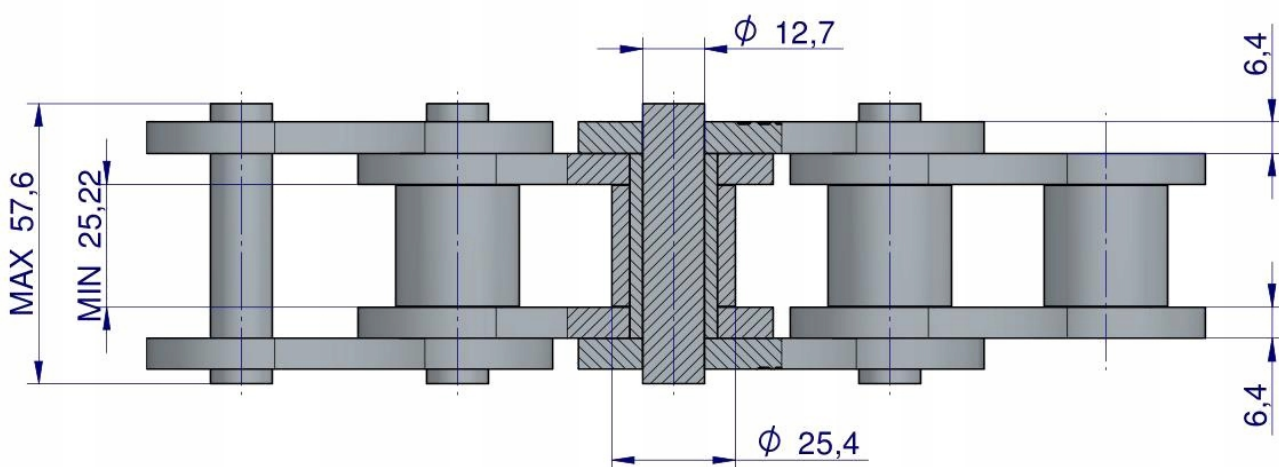
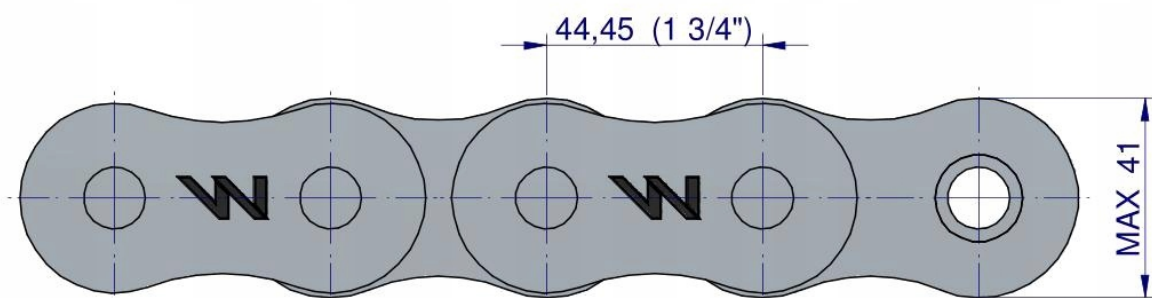


## Łańcuch rolkowy wzmocniony przemysłowy 28AH1 ANSI 140H R1 1.3/4 5m WARYŃSKI

|  |                      |
|--|----------------------|
| Cena                                     | <b>1 728,70 zł</b>   |
| Numer katalogowy                         | <b>W-L28AH1</b>      |
| Kod producenta                           | <b>W-L28AH1</b>      |
| Kod EAN                                  | <b>5902287174250</b> |
| Waga produktu z opakowaniem jednostkowym | <b>43.2</b>          |
| Numer katalogowy części                  | <b>W-L28AH1</b>      |
| EAN (GTIN)                               | <b>5902287174250</b> |

### Opis produktu

Łańcuch rolkowy wzmocniony przemysłowy 28AH-1 ANSI A 140H (R1 1.3/4) 5m Waryński [W-L28AH1]





**WARYNSKI** Origin