

Link do produktu: <https://utih.pl/lancuch-rolkowy-wzmocniony-przemyslowy-16bh-1-r1-1-25-m-warynski-p-37012.html>

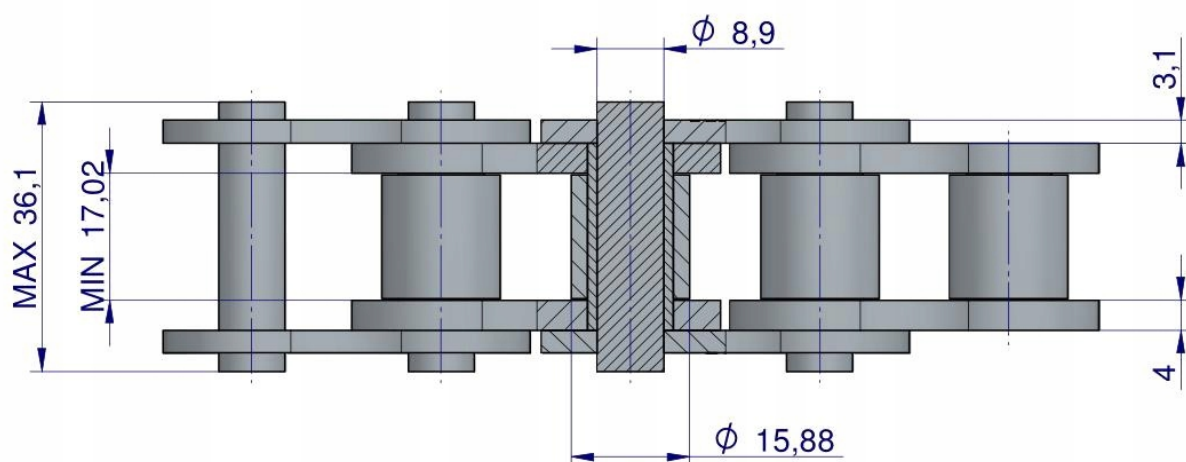
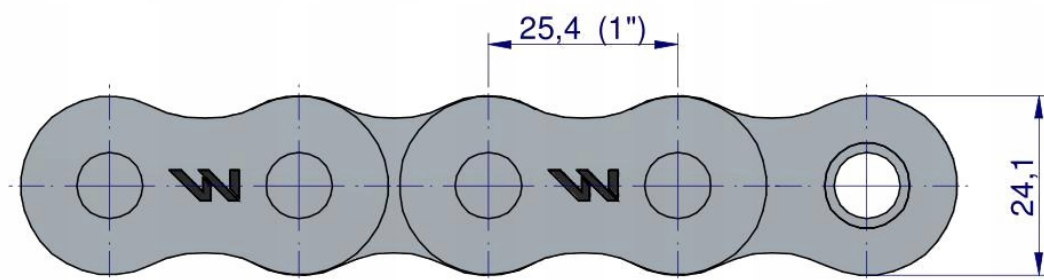


Łańcuch rolkowy wzmocniony przemysłowy 16BH-1 (R1 1) 2.5 m WARYŃSKI

Cena	275,80 zł
Numer katalogowy	W-L16BH1-2.5M
Kod producenta	W-L16BH1-2.5M
Kod EAN	5902287167344
Waga produktu z opakowaniem jednostkowym	7.95
Numer katalogowy części	W-L16BH1-2.5M
EAN (GTIN)	5902287167344

Opis produktu

Łańcuch rolkowy wzmocniony przemysłowy 16BH-1 (R1 1) 2.5 m Waryński [W-L16BH1-2.5M]





WARYNSKI Origin