

Link do produktu: <https://utih.pl/lancuch-rolkowy-wzmocniony-przemyslowy-16ah-2-ansi-a-80h-r2-1-5m-warynski-p-35578.html>



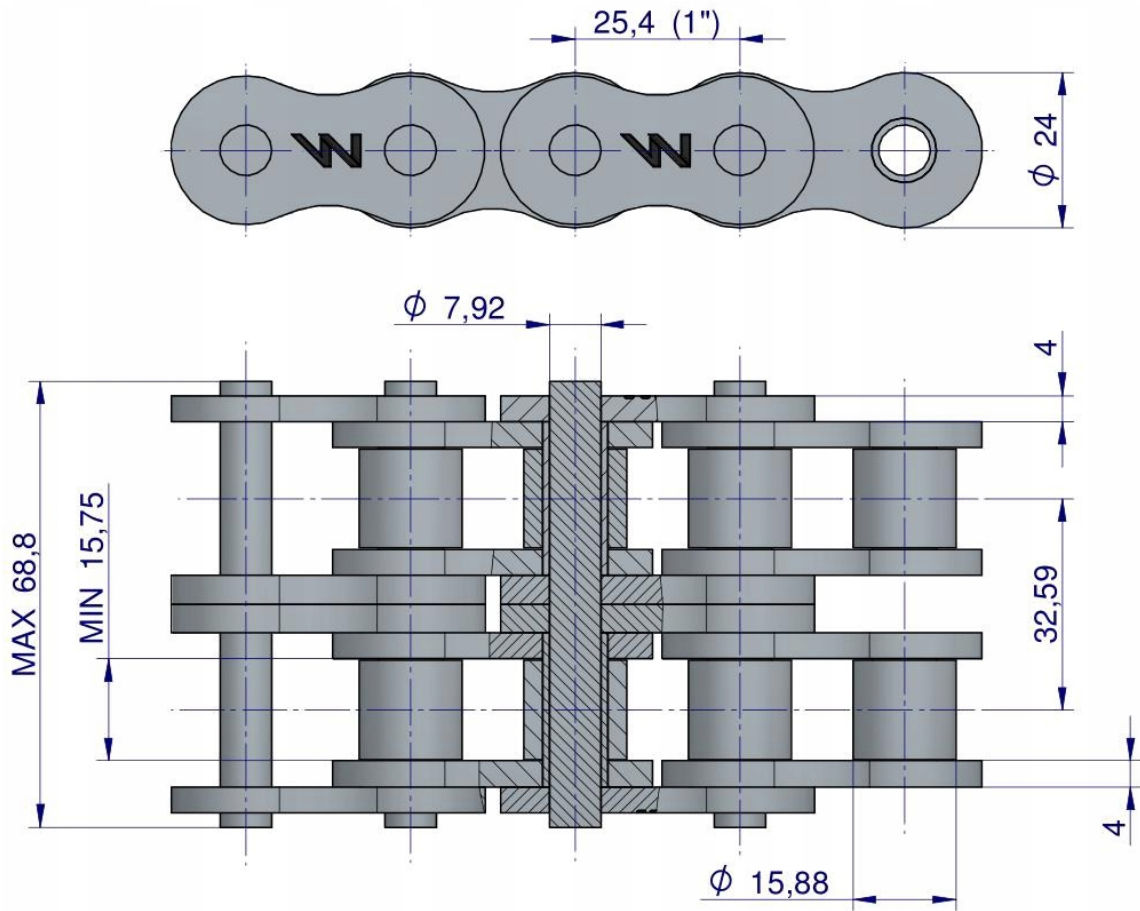
Łańcuch rolkowy wzmocniony przemysłowy 16AH-2 ANSI A 80H (R2 1) 5m WARYŃSKI

Cena	1 050,00 zł
Numer katalogowy	W-L16AH2
Kod producenta	W-L16AH2
Kod EAN	5902287174656
Waga produktu z opakowaniem jednostkowym	31.6
Numer katalogowy części	W-L16AH2
EAN (GTIN)	5902287174656

Opis produktu

Łańcuch rolkowy wzmocniony przemysłowy 16AH-2 ANSI A 80H (R2 1) 5 m Waryński [W-L16AH2]





WARYNSKI Origin