

Link do produktu: <https://utih.pl/lancuch-rolkowy-wzmocniony-przemyslowy-16ah-1-ansi-a-80h-r1-1-4m-warynski-p-36156.html>



## Łańcuch rolkowy wzmocniony przemysłowy 16AH-1 ANSI A 80H (R1 1) 4m WARYŃSKI

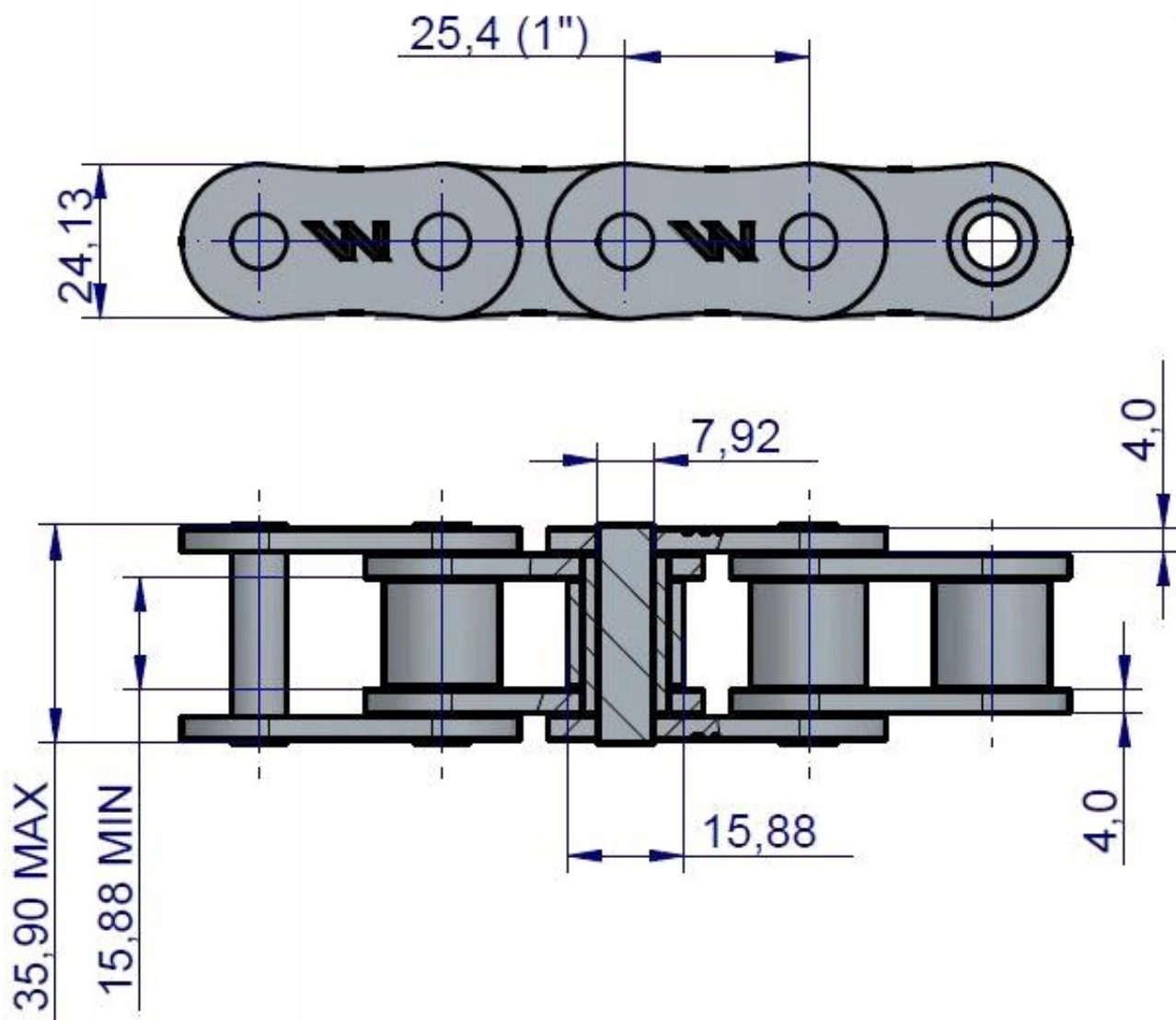
Cena	<b>451,40 zł</b>
Numer katalogowy	<b>W-L16AH1-4M</b>
Kod producenta	<b>W-L16AH1-4M</b>
Kod EAN	<b>5902287118926</b>
Waga produktu z opakowaniem jednostkowym	<b>13.45</b>
Numer katalogowy części	<b>W-L16AH1-4M</b>
EAN (GTIN)	<b>5902287118926</b>

### Opis produktu

Łańcuch rolkowy wzmocniony przemysłowy 16AH-1 ANSI A 80H (R1 1) 4m Waryński







Łańcuch rolkowy, Galla jednorzędowy, napędowy, calowy. Typ ciężki.

Standard Amerykański ASME, ANSI "A" Wykonane według normy: ANSI B29.1, PN77/M-84168, DIN 8188, ISO R 606A.

Nawinięte na dogodnie w użyciu szpule.

Łańcuch w odcinkach 5m, w zestawie ogniwo łączące.

Zwiększona odporność na ścieranie.

Hartowanie sprawia, że łańcuchy są mocniejsze i mają dłuższą żywotność. Proces ten odbywa się pod specjalnym nadzorem, dzięki czemu zapewnione są idealne parametry pieca oraz cieczy chłodzącej.

Wytrzymałość na rozciąganie.

To zasługa pasowania sworzni z płytkami, z dokładnością do mikrona. Dzięki temu łańcuch działa sprawnie - ogniwa nie wybijają się oraz nie powstają luzy. Dokładne szlifowanie elementów walcowych łańcucha zabezpiecza go przed ugniataniem i ścieraniem się elementów walcowych.

Zwiększona odporność na zrywanie.

Wszystkie sworznie zakuwane z odpowiednią, powtarzalną siłą. Zbyt mocne zakucie może mieć wpływ na

---

uszkodzenie innych elementów składowych łańcucha, zbyt słabe natomiast, może spowodować zerwanie łańcucha. Powtarzalna siła zakuwania, dzięki zautomatyzowanemu procesowi gwarantuje, że każde ogniwo łańcucha jest identyczne, perfekcyjne

Idealna współpraca z kołami.

Dokładne i powtarzalne odległości pomiędzy sworzniami powodują, że łańcuch idealnie układa się na kole, tym samym nie uszkadzając zębów koła.

Pamiętaj, aby stosować koła pewnych i sprawdzonych producentów

