

Link do produktu: <https://utih.pl/lancuch-rolkowy-wzmocniony-przemyslowy-16ah-1-ansi-a-80h-r1-1-25m-warynski-p-37013.html>

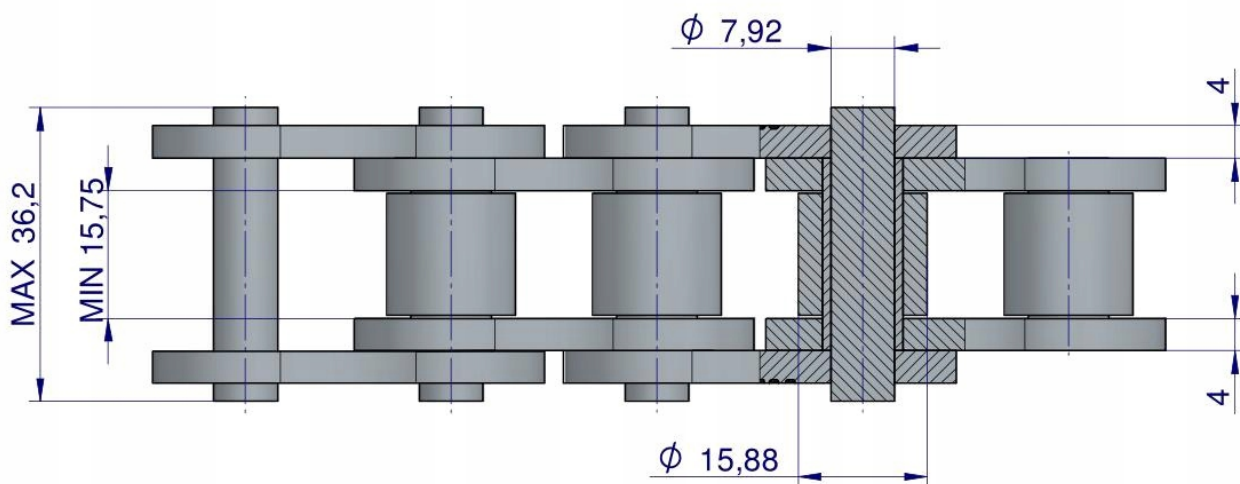
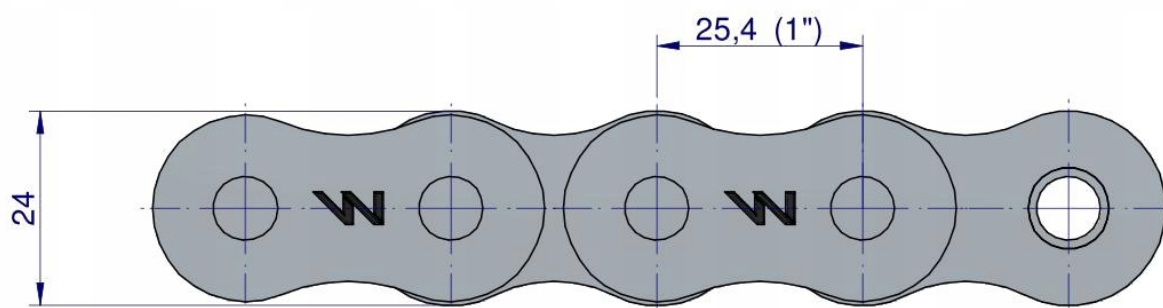


Łańcuch rolkowy wzmocniony przemysłowy 16AH-1 ANSI A 80H R1-1 2.5m WARYŃSKI

Cena	280,40 zł
Numer katalogowy	W-L16AH1-2.5M
Kod producenta	W-L16AH1-2.5M
Kod EAN	5902287167276
Waga produktu z opakowaniem jednostkowym	7.65
Numer katalogowy części	W-L16AH1-2.5M
EAN (GTIN)	5902287167276

Opis produktu

Łańcuch rolkowy wzmocniony przemysłowy 16AH-1 ANSI A 80H (R1 1) 2.5m Waryński [W-L16AH1-2.5M]





WARYNSKI Origin