

Link do produktu: <https://utih.pl/lancuch-rolkowy-wzmocniony-przemyslowy-08bh-1-r1-12-25m-warynski-p-38571.html>

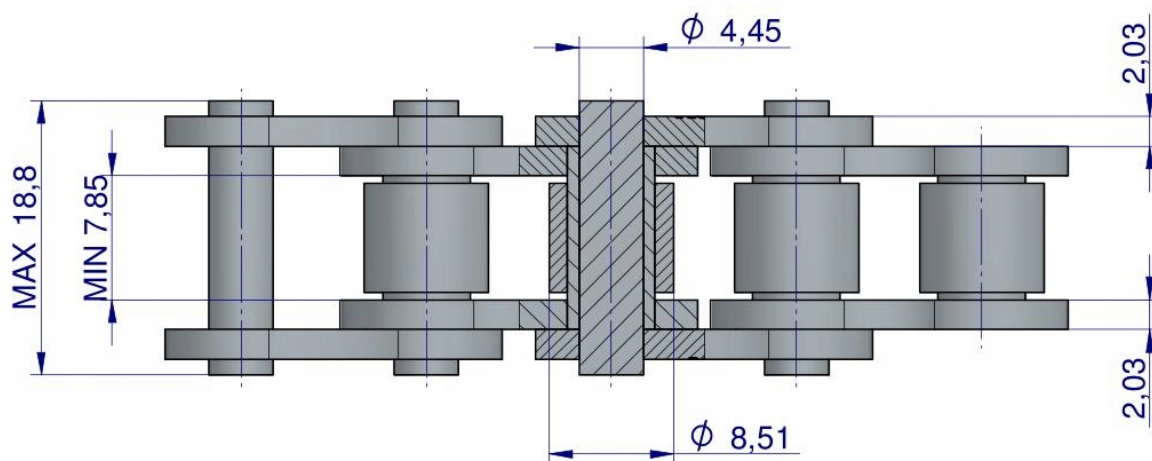
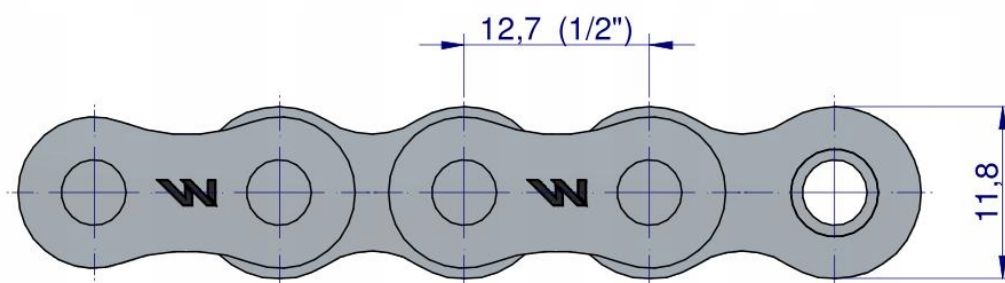


Łańcuch rolkowy wzmacniony przemysłowy 08BH-1 (R1 1/2) 2.5m WARYŃSKI

Cena	85,50 zł
Numer katalogowy	W-L08BH1-2.5M
Kod producenta	W-L08BH1-2.5M
Kod EAN	5902287167313
Waga produktu z opakowaniem jednostkowym	2.05
Numer katalogowy części	W-L08BH1-2.5M
EAN (GTIN)	5902287167313

Opis produktu

Łańcuch rolkowy wzmacniony przemysłowy 08BH-1 (R1 1/2) 2.5 m Waryński [W-L08BH1-2.5M]





WARYNSKI Origin