

Link do produktu: <https://utih.pl/lancuch-rolkowy-wzmocniony-16a-1-ansi-a-80-r1-1-25m-warynski-p-37011.html>



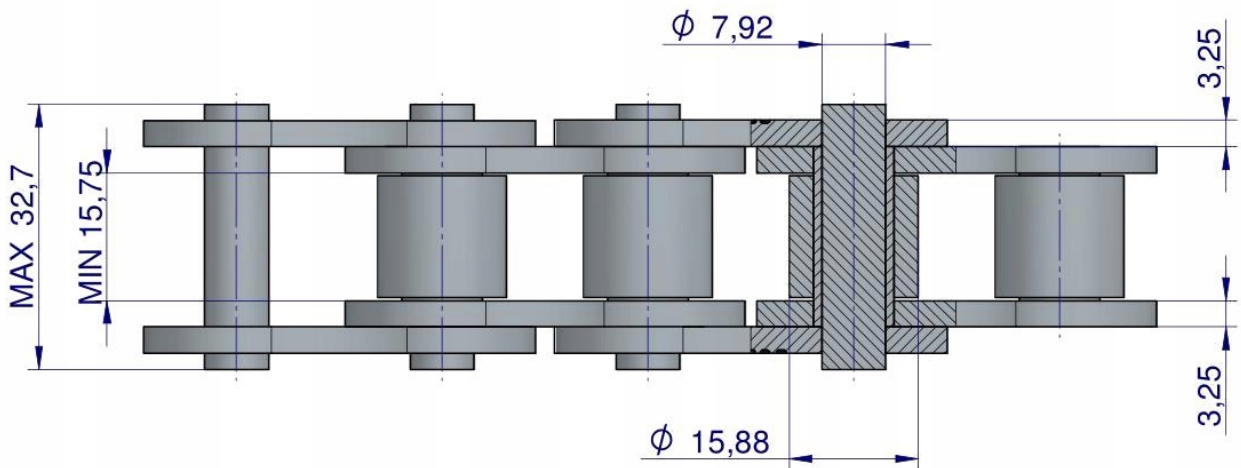
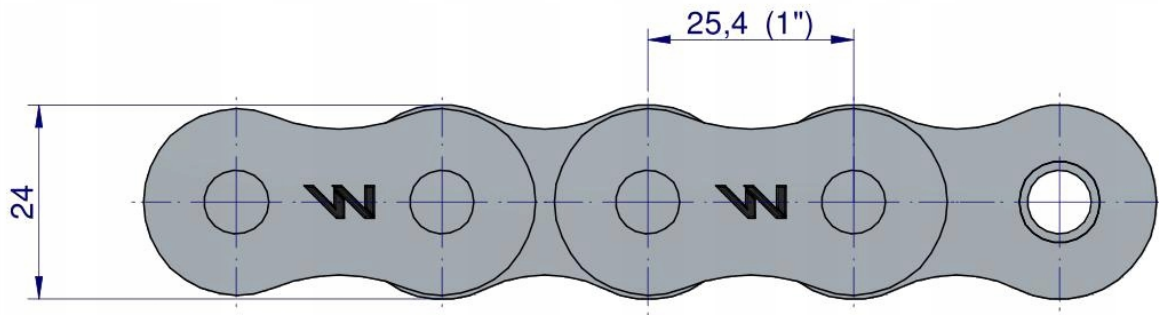
Łańcuch rolkowy wzmocniony 16A-1 ANSI A 80 (R1 1) 2.5m WARYŃSKI

Cena	241,00 zł
Numer katalogowy	W-L16A1-2.5M
Kod producenta	W-L16A1-2.5M
Kod EAN	5902287168815
Waga produktu z opakowaniem jednostkowym	6.7
Numer katalogowy części	W-L16A1-2.5M
EAN (GTIN)	5902287168815

Opis produktu

Łańcuch rolkowy wzmocniony 16A-1 ANSI A 80 (R1 1) 2.5m Waryński [W-L16A1-2.5M]





WARYNSKI Origin