

Link do produktu: <https://utih.pl/lancuch-rolkowy-wzmocniony-12a-1-ansi-a-60-r1-34-25m-warynski-p-37014.html>



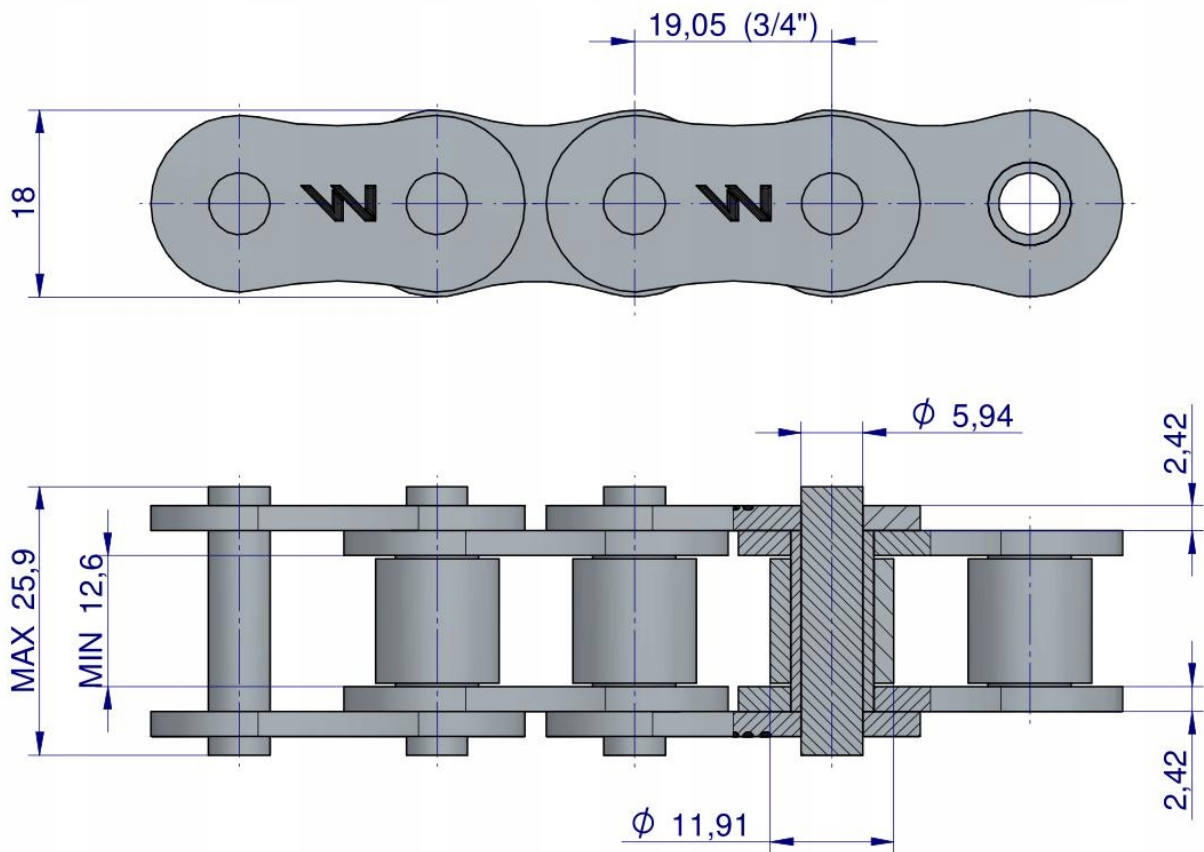
Łańcuch rolkowy wzmocniony 12A-1 ANSI A 60 (R1 3/4) 2.5m WARYŃSKI

| | |
|--|----------------------|
| Cena | 183,90 zł |
| Numer katalogowy | W-L12A1-2.5M |
| Kod producenta | W-L12A1-2.5M |
| Kod EAN | 5902287168808 |
| Waga produktu z opakowaniem jednostkowym | 3.85 |
| Numer katalogowy części | W-L12A1-2.5M |
| EAN (GTIN) | 5902287168808 |

Opis produktu

Łańcuch rolkowy wzmocniony 12A-1 ANSI A 60 (R1 3/4) 2.5m Waryński [W-L12A1-2.5M]





Origin
WARYNSKI