

Link do produktu: <https://utih.pl/lancuch-rolkowy-wzmocniony-08a-1-ansi-a-40-r1-12-25m-warynski-p-38569.html>



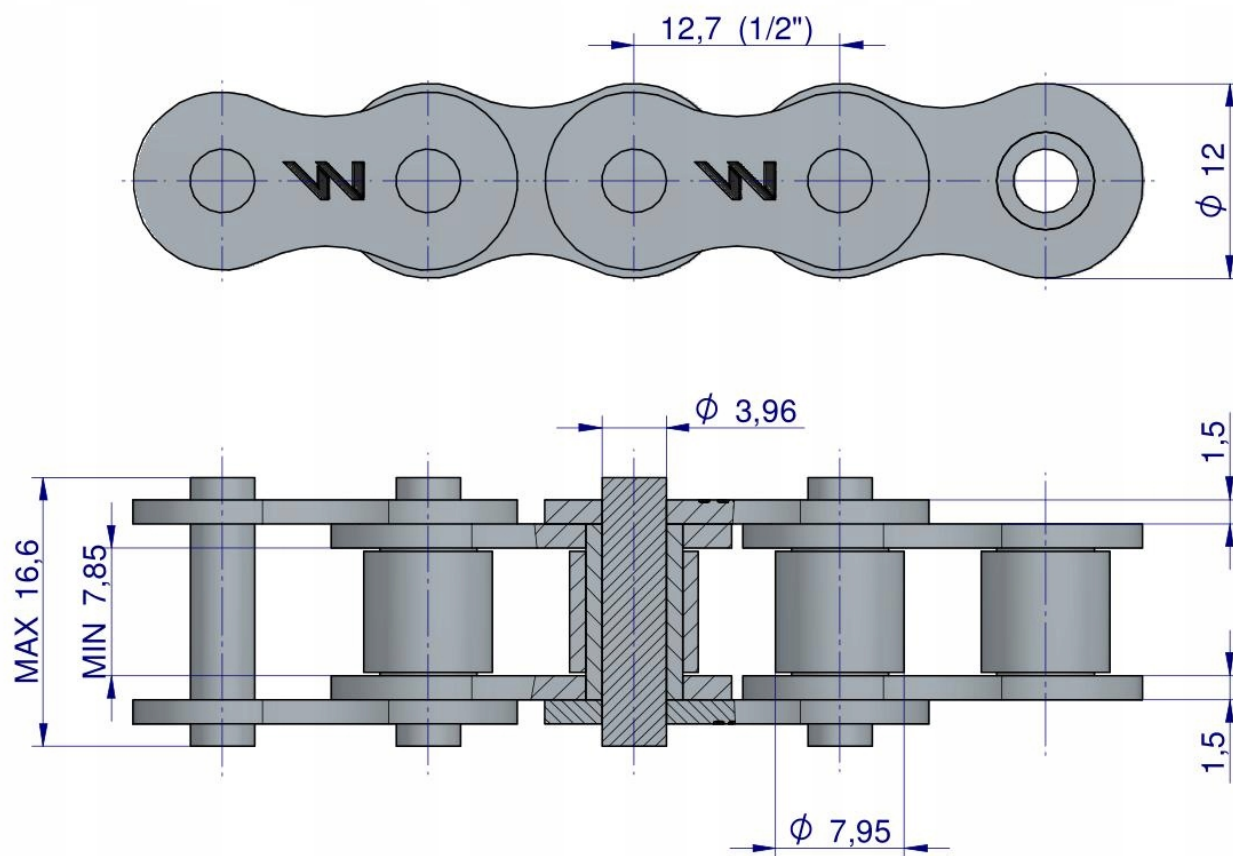
Łańcuch rolkowy wzmocniony 08A-1 ANSI A 40 (R1 1/2) 2.5m WARYŃSKI

Cena	84,90 zł
Numer katalogowy	W-L08A1-2.5M
Kod producenta	W-L08A1-2.5M
Kod EAN	5902287168785
Waga produktu z opakowaniem jednostkowym	1.6
Numer katalogowy części	W-L08A1-2.5M
EAN (GTIN)	5902287168785

Opis produktu

Łańcuch rolkowy wzmocniony 08A-1 ANSI A 40 (R1 1/2) 2.5 m Waryński [W-L08A1-2.5M]





WARYNSKI Origin