

Dane aktualne na dzień: 26-04-2026 11:52

Link do produktu: <https://utih.pl/lancuch-rolkowy-wzmacn-20a-1-114-5-m-warynski-p-32358.html>



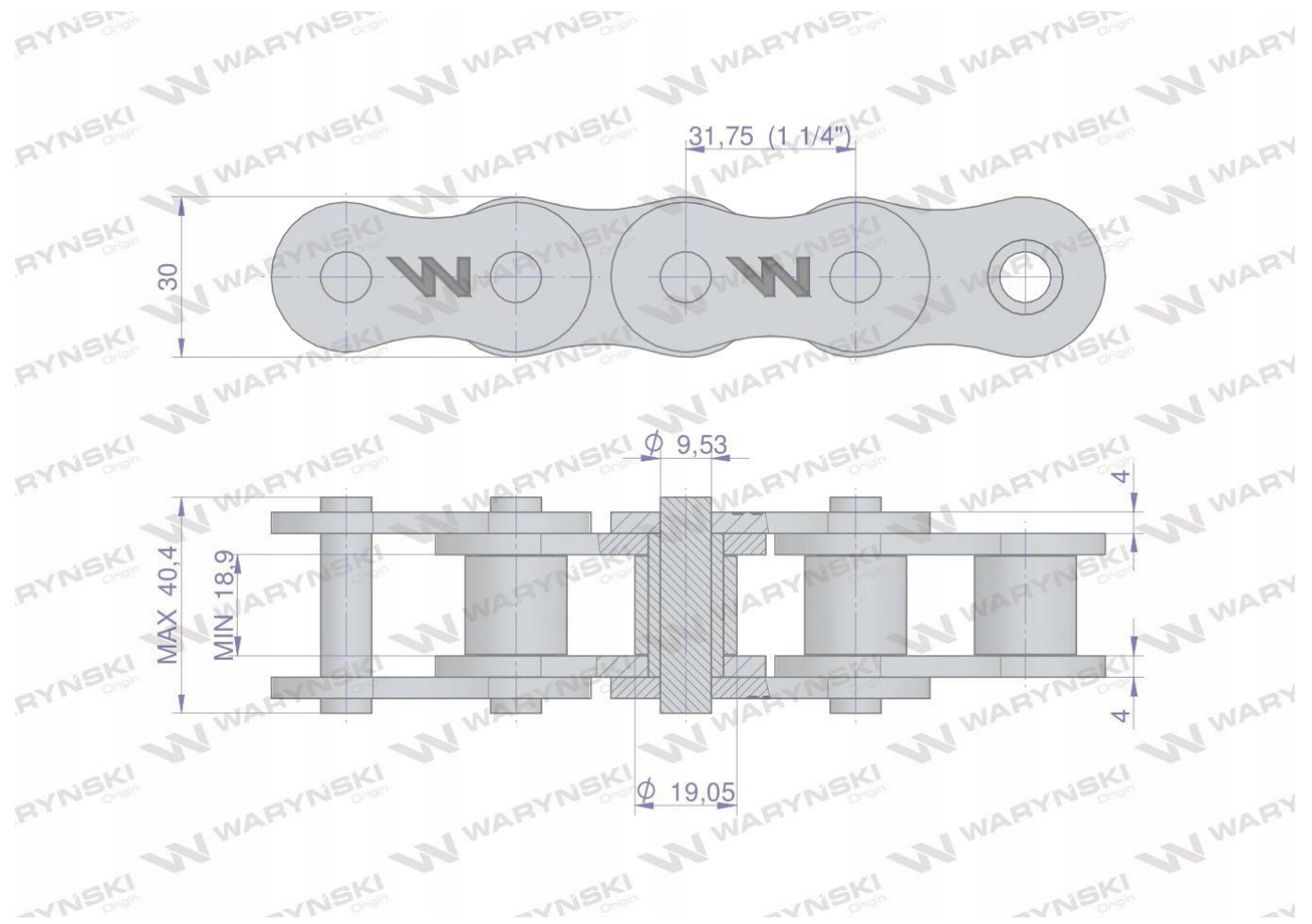
Łańcuch rolkowy wzmacn. 20A-1 1.1/4 5 m WARYŃSKI

Cena	673,00 zł
Numer katalogowy	W-L20A1
Kod producenta	W-L20A1
Kod EAN	5902287143355
Waga produktu z opakowaniem jednostkowym	21.6
Numer katalogowy części	W-L20A1
EAN (GTIN)	5902287143355

Opis produktu

Łańcuch rolkowy wzmocniony 20A-1 ANSI A 100 (R1 1.1/4) 5 m Waryński





Origin
WARYNSKI