

Dane aktualne na dzień: 17-05-2026 10:13

Link do produktu: <https://utih.pl/lancuch-rolkowy-s45-5m-warynski-p-36038.html>

Łańcuch rolkowy S45 5m WARYŃSKI

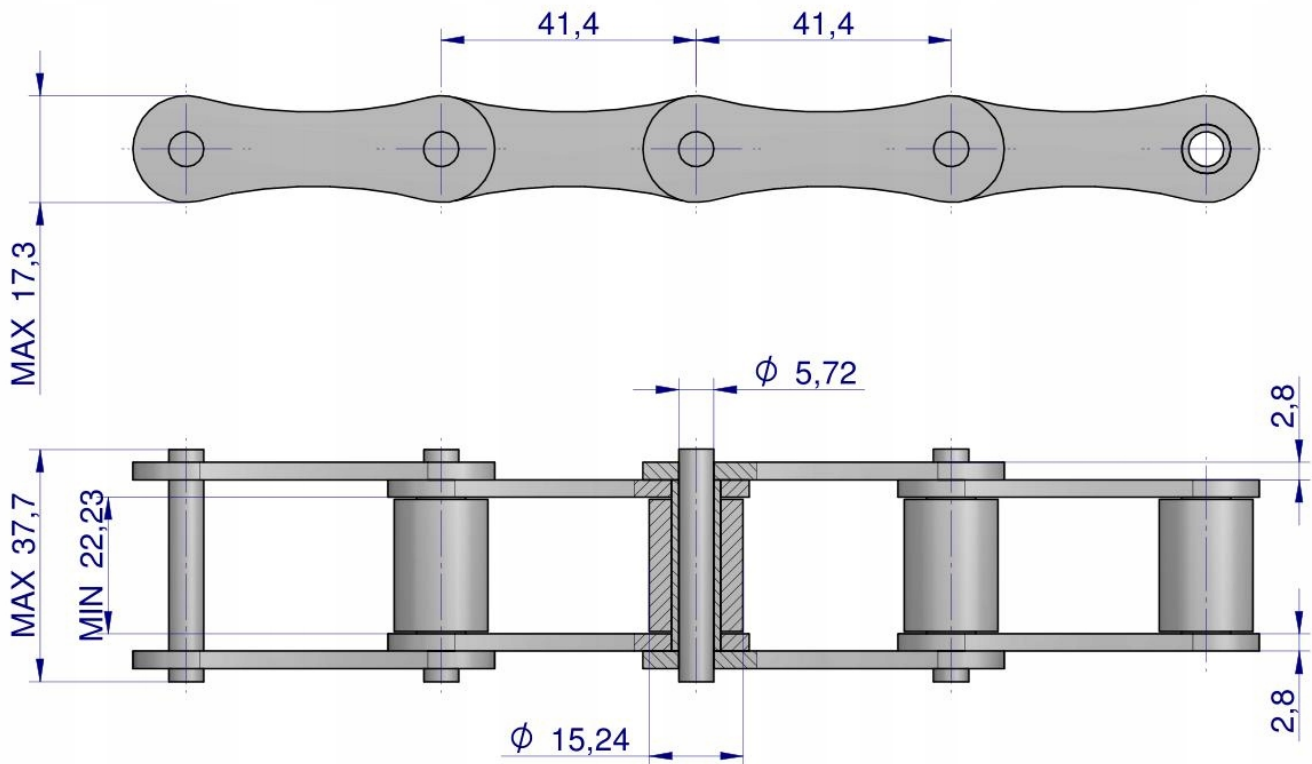


Cena	275,80 zł
Numer katalogowy	W-LS45
Kod producenta	W-LS45
Kod EAN	5902287180237
Waga produktu z opakowaniem jednostkowym	9.2
Numer katalogowy części	W-LS45
EAN (GTIN)	5902287180237

Opis produktu

Łańcuch rolkowy S45 5m Waryński [W-LS45]





Zwiększona odporność na ścieranie. Hartowanie sprawia, że łańcuchy są mocniejsze i mają dłuższą żywotność. Proces ten odbywa się pod specjalnym nadzorem, dzięki czemu zapewnione są idealne parametry pieca oraz cieczy chłodzącej. Wytrzymałość na rozciąganie. To zasługa pasowania sworzni z płytkami, z dokładnością do mikrona. Dzięki temu łańcuch działa sprawnie - ogniwa nie wybijają się oraz nie powstają luzy. Dokładne szlifowanie elementów walcowych łańcucha zabezpiecza go przed ugniataniem i ścieraniem się elementów walcowych. Zwiększona odporność na zrywanie. Wszystkie sworznie zakuwane z odpowiednią, powtarzalną siłą. Zbyt mocne zakucie może mieć wpływ na uszkodzenie innych elementów składowych łańcucha, zbyt słabe natomiast, może spowodować zerwanie łańcucha. Powtarzalna siła zakuwania, dzięki zautomatyzowanemu procesowi gwarantuje, że każde ogniwo łańcucha jest identyczne, perfekcyjne. Idealna współpraca z kołami. Dokładne i powtarzalne odległości pomiędzy sworzniami powodują, że łańcuch idealnie układa się na kole, tym samym nie uszkadzając zębów koła. Pamiętaj, aby stosować koła pewnych i sprawdzonych producentów

 **WARYNSKI** Origin