

Dane aktualne na dzień: 26-04-2026 03:53

Link do produktu: <https://utih.pl/lancuch-rolkowy-60sp-r1-34-5m-warynski-p-37904.html>



Łańcuch rolkowy 60SP (R1 3/4) 5m WARYŃSKI

Cena **324,70 zł**

Numer katalogowy **W-L60SP**

Kod producenta **W-L60SP**

Kod EAN **5902287173345**

Waga produktu z opakowaniem
jednostkowym **8.4**

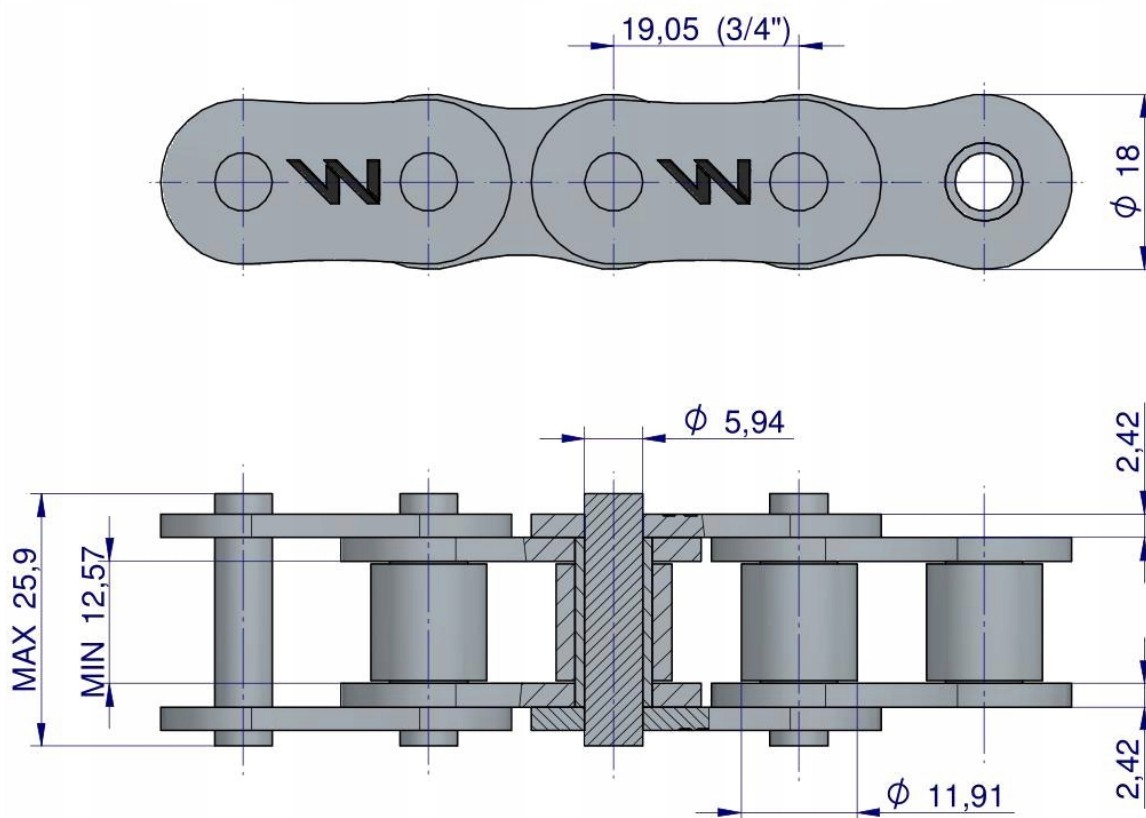
Numer katalogowy części **W-L60SP**

EAN (GTIN) **5902287173345**

Opis produktu

Łańcuch rolkowy 60SP (R1 3/4) 5m Waryński [W-L60SP]





Łańcuchy rolkowe SP o wysokiej wytrzymałości. Projektując serię zoptymalizowaliśmy wymiary konstrukcyjne połączonych elementów łańcucha, materiał oraz proces obróbki cieplnej. Dzięki czemu łańcuch jest o 30% wytrzymalszy niż standardowy łańcuch rolkowy serii A. Co więcej, ma doskonałe parametry wytrzymałości zmęczeniowej i odporności na uderzenia itp Zakuwane są z czterech nie z dwóch stron jak typowe łańcuchy A. Stosowane np. w napędach kombajnów zbożowych. Można stosować zamiennie do łańcuchów A i AH. Łańcuch rolkowy, Galla jednorzędowy, napędowy, stalowy.

Nawinięte na dogodnie w użyciu szpule.

Łańcuch w odcinkach 5m, w zestawie ogniwo łączące.

Zwiększona odporność na ścieranie.

Hartowanie sprawia, że łańcuchy są mocniejsze i mają dłuższą żywotność. Proces ten odbywa się pod specjalnym nadzorem, dzięki czemu zapewnione są idealne parametry pieca oraz cieczy chłodzącej.

Wytrzymałość na rozciąganie.

To zasługa pasowania sworzni z płytkami, z dokładnością do mikrona. Dzięki temu łańcuch działa sprawnie - ogniwa nie wybijają się oraz nie powstają luzy. Dokładne szlifowanie elementów walcowych łańcucha zabezpiecza go przed ugniataniem i ścieraniem się elementów walcowych.

Zwiększona odporność na zrywanie.

Wszystkie sworznie zakuwane z odpowiednią, powtarzalną siłą. Zbyt mocne zakucie może mieć wpływ na uszkodzenie innych elementów składowych łańcucha, zbyt słabe natomiast, może spowodować zerwanie łańcucha. Powtarzalna siła zakuwania, dzięki zautomatyzowanemu procesowi gwarantuje, że każde ogniwo łańcucha jest identyczne, perfekcyjne

Idealna współpraca z kołami.

Dokładne i powtarzalne odległości pomiędzy sworzniami powodują, że łańcuch idealnie układa się na kole, tym samym nie uszkadzając zębów koła.

Pamiętaj, aby stosować koła pewnych i sprawdzonych producentów

