

Link do produktu: <https://utih.pl/lancuch-rolkowy-16b-1-r1-1-5-m-spinka-warynski-p-27635.html>

Łańcuch rolkowy 16B-1 (R1 1) 5 m + spinka Waryński

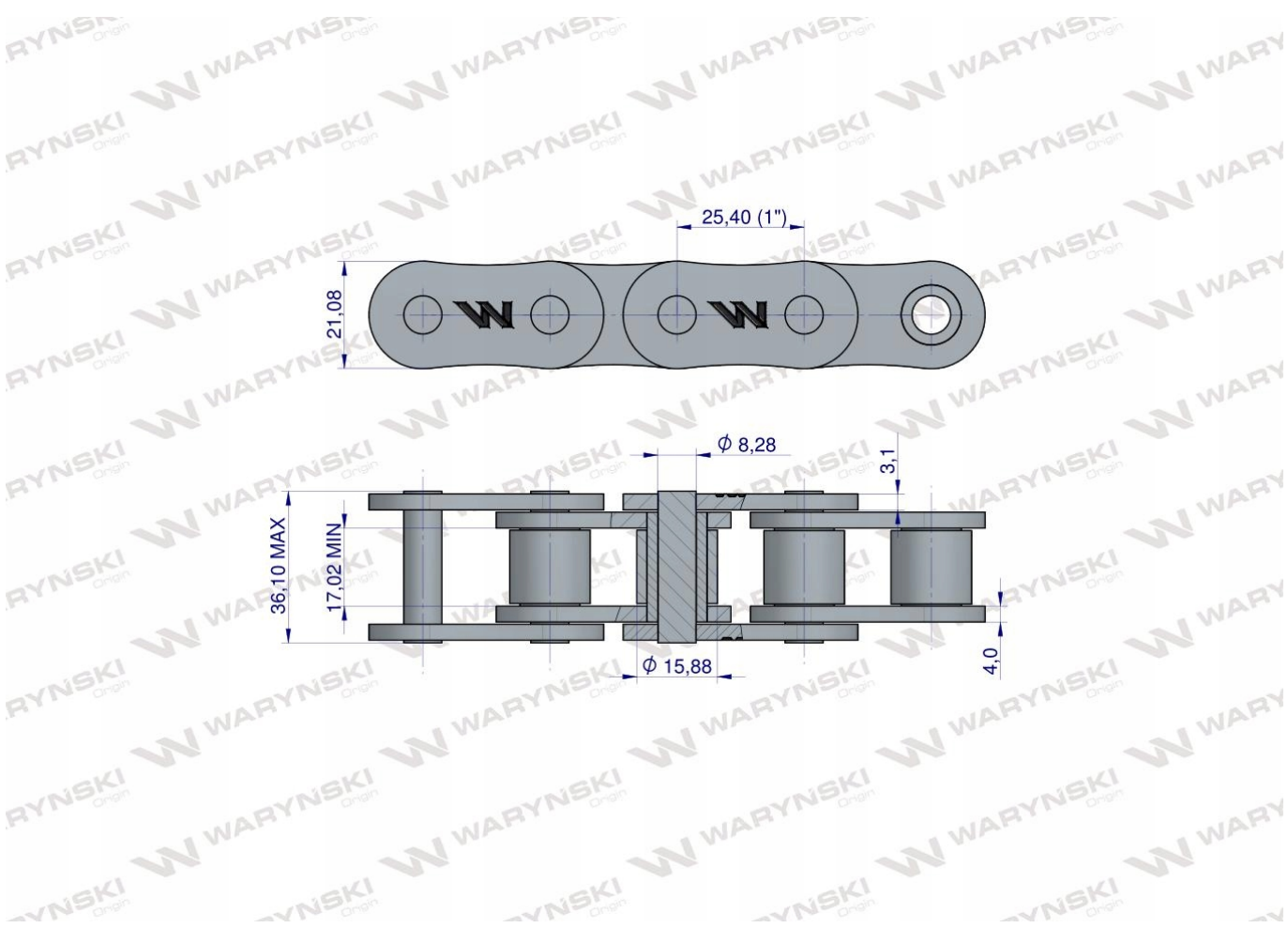


Cena	469,50 zł
Numer katalogowy	W-L16B1
Kod producenta	W-L16B1
Kod EAN	5902287030990
Waga produktu z opakowaniem jednostkowym	15.1
Numer katalogowy części	W-L16B1
EAN (GTIN)	5902287030990

Opis produktu

Łańcuch rolkowy 16B-1 (R1 1) 5 m Waryński

- **Podziałka: 1" / 25.400 mm**
- **Szerokość wew.: 17.02 mm**
- **Maks. fi rolek: 15.88 mm**
- **Maks. fi sworzni: 8.28 mm**
- **Grubość płytki wew.: 4.15 mm**
- **Grubość płytki zew.: 3.10 mm**
- **Szerokość płytki: 21.00 mm**
- **Maks. szerokość: 36.10 mm**
- **Maks. szerokość ogniwo łączące: 37.40 mm**
- **Średnie obciążenie zrywające łańcucha: 72.8 kN**
- **Min. obciążenie zrywające łańcucha: 60.0 kN**









- Łańcuchy WARYŃSKI cechuje zwiększona wytrzymałość na rozciąganie dzięki pasowaniu sworzni z płytkami z dokładnością do mikrona oraz zwiększona odporność na zrywanie poprzez zakuwanie sworzni z odpowiednią, powtarzalną siłą.
- Idealnie zachowana odległość pomiędzy sworzniami
- Perfekcyjnie współpracują z kołami zębatymi.

 **WARYŃSKI** Origin