

Link do produktu: <https://utih.pl/lancuch-rolkowy-10b-1-r1-58-5-m-warynski-p-27645.html>

Łańcuch rolkowy 10B-1 (R1 5/8) 5 m Waryński

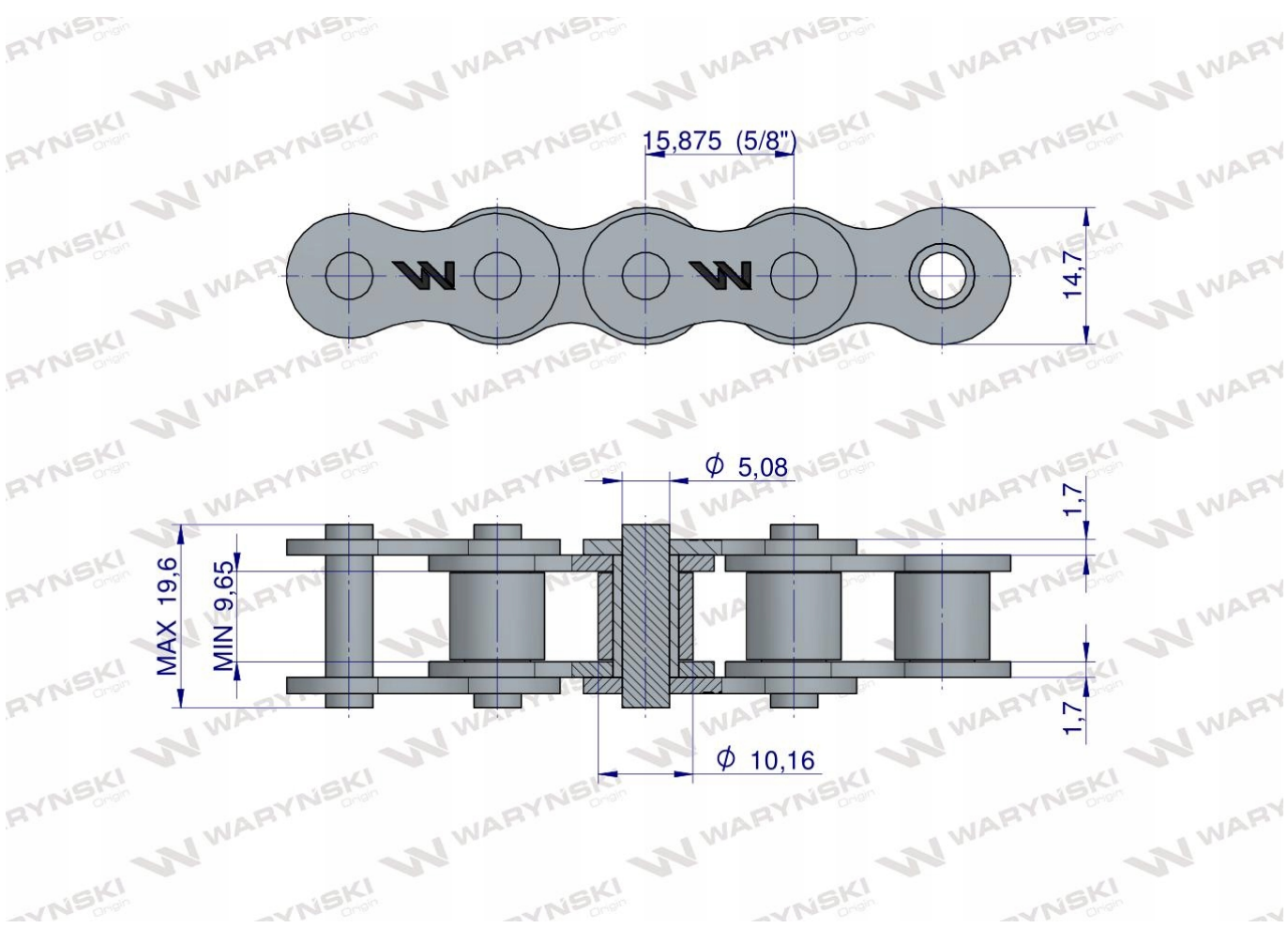


Cena	187,80 zł
Numer katalogowy	W-L10B1
Kod producenta	W-L10B1
Kod EAN	5902287030914
Numer katalogowy części	W-L10B1

Opis produktu

Łańcuch rolkowy 10B-1 (R1 5/8) 5 metrów Waryński

- Podziałka: 5/8" / 15,875 mm
- Szerokość wew.: 9,65 mm
- Maks. fi rolek: 10,16 mm
- Maks. fi sworzni: 5,08 mm
- Grubość płytki wew.: 1,7 mm
- Grubość płytki zew.: 1,7 mm
- Szerokość płytki: 14,7 mm
- Maks. szerokość: 19,5 mm
- Maks. szerokość ogniwo łączące: 20,9 mm
- Średnie obciążenie zrywające łańcucha: 27,5 kN
- Min. obciążenie zrywające łańcucha: 22,4 kN









- Łańcuchy WARYŃSKI cechuje zwiększona wytrzymałość na rozciąganie dzięki pasowaniu sworzni z płytkami z dokładnością do mikrona oraz zwiększona odporność na zrywanie poprzez zakuwanie sworzni z odpowiednią, powtarzalną siłą.
- Idealnie zachowana odległość pomiędzy sworzniami
- Perfekcyjnie współpracują z kołami zębatymi.

 **WARYŃSKI** Origin