

Dane aktualne na dzień: 18-05-2026 09:05

Link do produktu: <https://utih.pl/lancuch-rolkowy-10a-1-ansi-a-50-r1-58-1mb-warynski-p-38659.html>



Łańcuch rolkowy 10A-1 ANSI A 50 (R1 5/8) 1mb WARYŃSKI

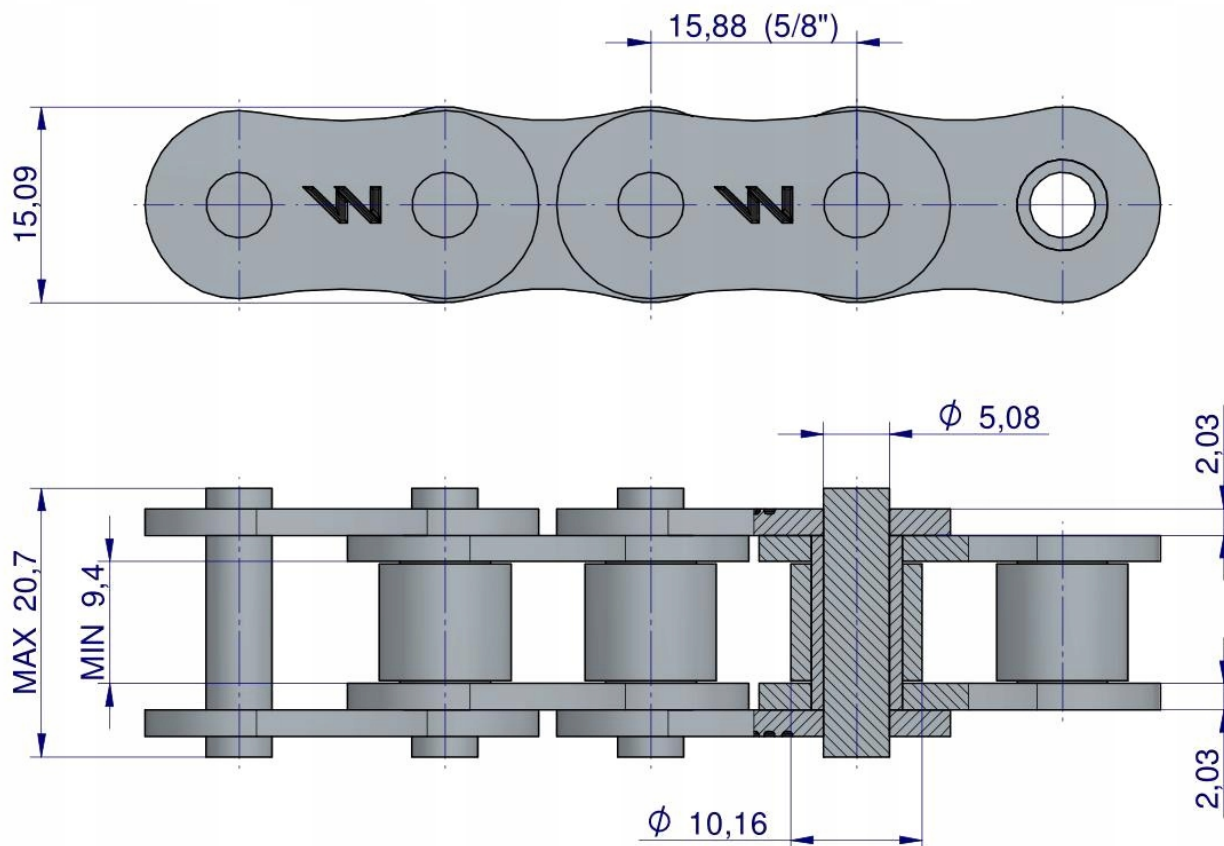
Cena	43,10 zł
Numer katalogowy	W-L10A1-25M
Kod producenta	W-L10A1-25M
Kod EAN	5902287148916
Waga produktu z opakowaniem jednostkowym	28
Numer katalogowy części	W-L10A1-25M
EAN (GTIN)	5902287148916

Opis produktu

Łańcuch rolkowy 10A-1 ANSI A 50 (R1 5/8) Waryński



Aukcja i cena dotyczy 1mb łańcucha (przy zakupie większym niż jeden metr łańcuch wysyłany jest w jednym odcinku)



Łańcuch rolkowy, Galla jednorzędowy, napędowy, stalowy.

Standard Amerykański ASME, ANSI "A" Wykonane według normy: ANSI B29.1, PN77/M-84168, DIN 8188, ISO R 606A.

Zwiększona odporność na ścieranie.

Hartowanie sprawia, że łańcuchy są mocniejsze i mają dłuższą żywotność. Proces ten odbywa się pod specjalnym nadzorem, dzięki czemu zapewnione są idealne parametry pieca oraz cieczy chłodzącej.

Wytrzymałość na rozciąganie.

To zasługa pasowania sworzni z płytkami, z dokładnością do mikrona. Dzięki temu łańcuch działa sprawnie – ogniwa nie wybijają się oraz nie powstają luzy. Dokładne szlifowanie elementów walcowych łańcucha zabezpiecza go przed ugniataniem i ścieraniem się elementów walcowych.

Zwiększona odporność na zrywanie.

Wszystkie sworznie zakuwane z odpowiednią, powtarzalną siłą. Zbyt mocne zakucie może mieć wpływ na uszkodzenie innych elementów składowych łańcucha, zbyt słabe natomiast, może spowodować zerwanie łańcucha. Powtarzalna siła zakuwania, dzięki zautomatyzowanemu procesowi gwarantuje, że każde ogniwo łańcucha jest identyczne, perfekcyjne

Idealna współpraca z kołami.

Dokładne i powtarzalne odległości pomiędzy sworzniami powodują, że łańcuch idealnie układa się na kole, tym samym nie uszkadzając zębów koła.

Pamiętaj, aby stosować koła pewnych i sprawdzonych producentów



WARYNSKI Origin