

Link do produktu: <https://utih.pl/lancuch-rolkowy-08b-1-r1-12-25-m-warynski-p-27638.html>

Łańcuch rolkowy 08B-1 (R1 1/2) 2.5 m WARYŃSKI

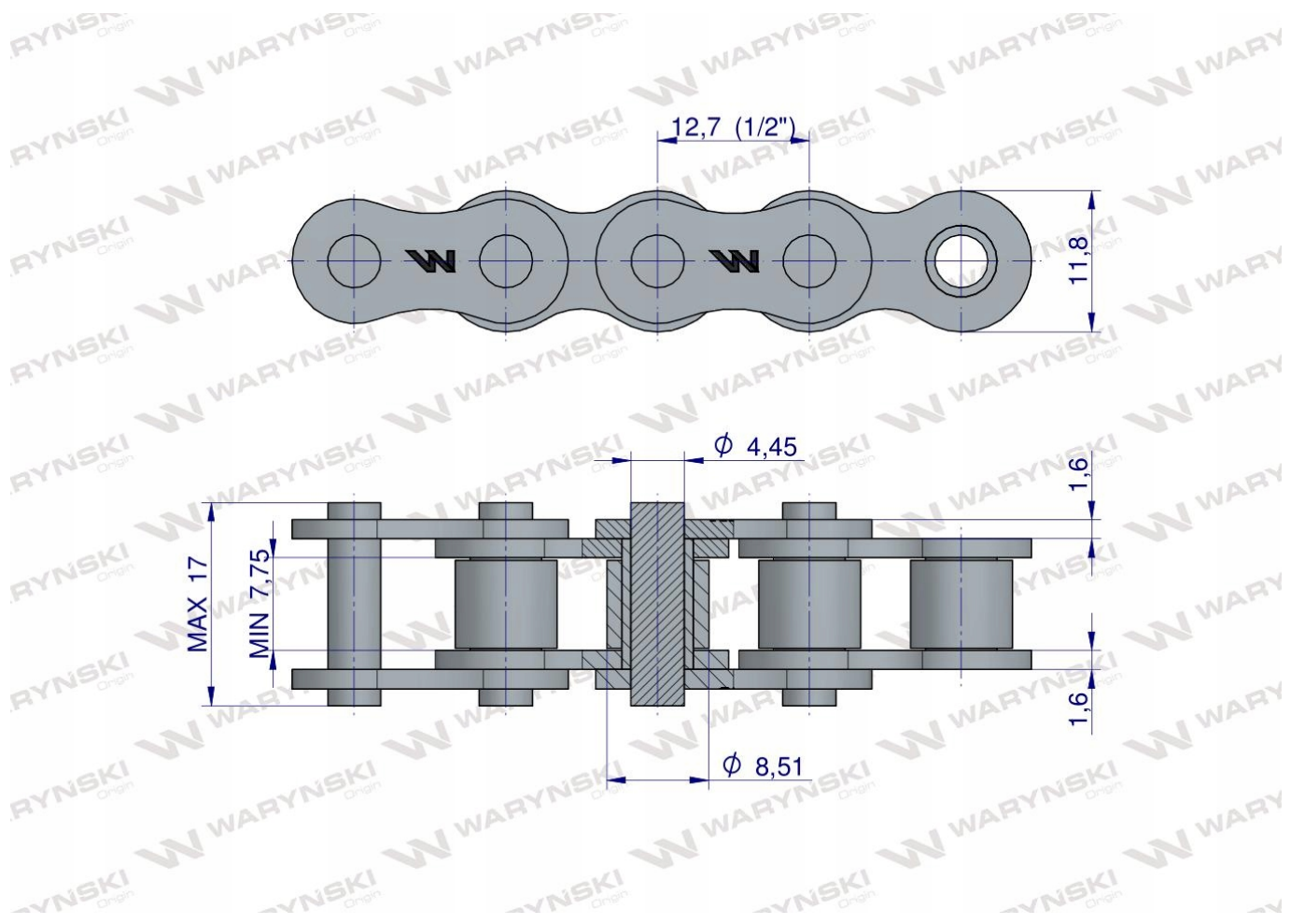


Cena	69,60 zł
Numer katalogowy	W-L08B1-2.5M
Kod producenta	W-L08B1-2.5M
Kod EAN	5902287168716
Waga produktu z opakowaniem jednostkowym	3.5
Numer katalogowy części	W-L08B1

Opis produktu

Łańcuch rolkowy 08B-1 (R1 1/2) 2.5 m WARYŃSKI

- **Podziałka: 1/2" / 12,700 mm**
- **Szerokość wew.: 7,75 mm**
- **Maks. fi rolek: 8,51 mm**
- **Maks. fi sworzni: 4,45 mm**
- **Grubość płytki wew.: 1,6 mm**
- **Grubość płytki zew.: 1,6 mm**
- **Szerokość płytki: 11,8 mm**
- **Maks. szerokość: 16,7 mm**
- **Maks. szerokość ogniwo łączące: 18,2 mm**
- **Średnie obciążenie zrywające łańcucha: 19,4 kN**
- **Min. obciążenie zrywające łańcucha: 18,0 kN**









- Łańcuchy WARYŃSKI cechuje zwiększona wytrzymałość na rozciąganie dzięki pasowaniu sworzni z płytkami z dokładnością do mikrona oraz zwiększona odporność na zrywanie poprzez zakuwanie sworzni z odpowiednią, powtarzalną siłą.
- Idealnie zachowana odległość pomiędzy sworzniami
- Perfekcyjnie współpracują z kołami zębatymi.

 **WARYŃSKI** Origin