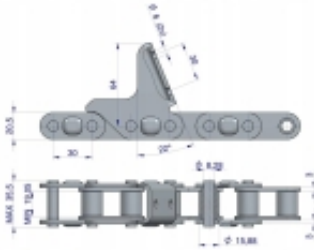


Link do produktu: <https://utih.pl/lancuch-do-kukurydzy-ca627x76a-geringhoff-warynski-p-34757.html>

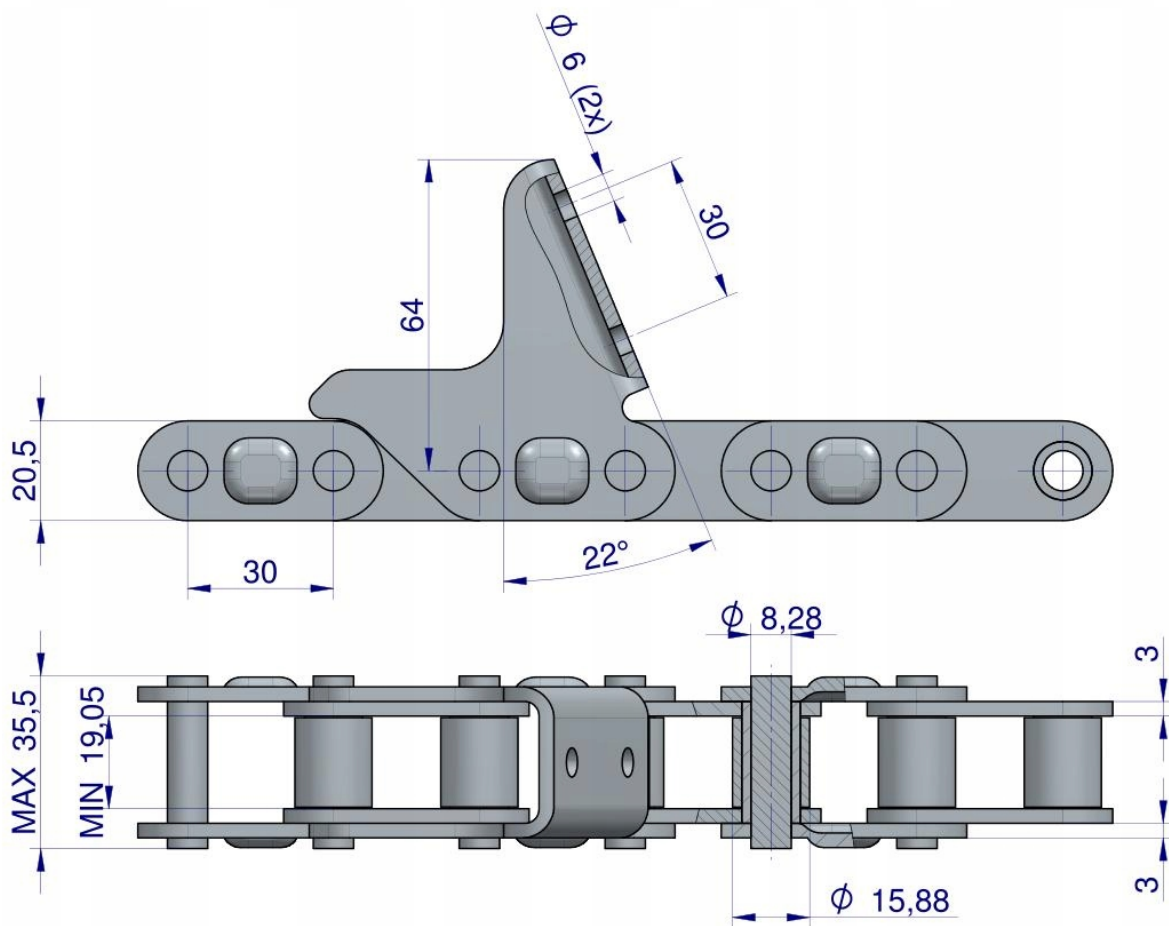
Łańcuch do kukurydzy CA627x76A Geringhoff WARYŃSKI



Cena	389,80 zł
Numer katalogowy	W-34859
Kod producenta	W-34859
Kod EAN	5902287172881
Waga produktu z opakowaniem jednostkowym	6.4
Numer katalogowy części	0034859
EAN (GTIN)	5902287172881
Numery katalogowe zamienników	8360000589
Numer katalogowy oryginału	W-34859

Opis produktu

Łańcuch obrywacza kolb przystawki do kukurydzy zamknięty CA627 x 76A CPEF17 9 płytek zastosowanie Laschen Geringhoff WARYŃSKI [W-34859]



Zwiększona odporność na ścieranie. Hartowanie sprawia, że łańcuchy są mocniejsze i mają dłuższą żywotność. Proces ten odbywa się pod specjalnym nadzorem, dzięki czemu zapewnione są idealne parametry pieca oraz cieczy chłodzącej. Wytrzymałość na rozciąganie. To zasługa pasowania sworzni z płytkami, z dokładnością do mikrona. Dzięki temu łańcuch działa sprawnie - ogniwa nie wybijają się oraz nie powstają luzy. Dokładne szlifowanie elementów walcowych łańcucha zabezpiecza go przed ugniataniem i ścieraniem się elementów walcowych. Zwiększona odporność na zrywanie. Wszystkie sworznie zakuwane z odpowiednią, powtarzalną siłą. Zbyt mocne zakucie może mieć wpływ na uszkodzenie innych elementów składowych łańcucha, zbyt słabe natomiast, może spowodować zerwanie łańcucha. Powtarzalna siła zakuwania, dzięki zautomatyzowanemu procesowi gwarantuje, że każde ogniwo łańcucha jest identyczne, perfekcyjne. Idealna współpraca z kołami. Dokładne i powtarzalne odległości pomiędzy sworzniami powodują, że łańcuch idealnie układa się na kole, tym samym nie uszkadzając zębów koła. Pamiętaj, aby stosować koła pewnych i sprawdzonych producentów. Produkt w pakiecie : Lato



Origin
WARYŃSKI