

Dane aktualne na dzień: 18-05-2026 04:40

Link do produktu: <https://utih.pl/kula-lacznika-gornego-hartowana-kat-3-60x32x51-warynski-p-39173.html>



Kula łącznika górnego hartowana kat. 3 60X32X51 WARYŃSKI

Cena	52,60 zł
Numer katalogowy	W-879933
Kod producenta	W-879933
Kod EAN	5902287121049
Waga produktu z opakowaniem jednostkowym	0.55
Numer katalogowy części	W-879933
EAN (GTIN)	5902287121049

Opis produktu

Kula łącznika górnego hartowana kat. 3 60X32X51
Waryński [W-879933]





Kula łącznika górnego Hartowana kat. 3 60X32X51 Waryński

Zwiększona odporność na ścieranie.

Nawęglana i Hartowana indukcyjnie powierzchnia sprawia, że kule mają dłuższą żywotność, są bardziej odporne na ścieranie.

Proces ten odbywa się pod specjalnym nadzorem, dzięki czemu zapewnione są idealne parametry pieca oraz cieczy chłodzącej.

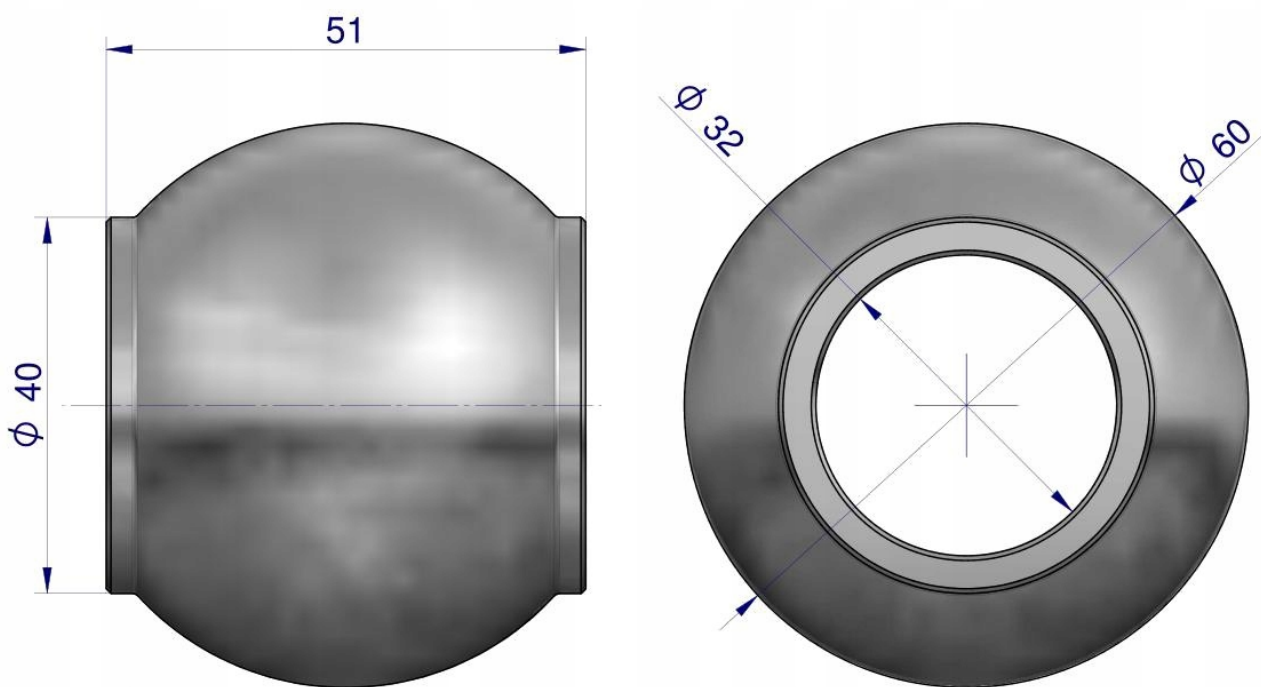
Wydłużona żywotność.

To zasługa zastosowanego materiału, który jest odporny na pękanie a utwardzony tylko powierzchniowo, dzięki temu kula jest odporna na uszkodzenia związane z dużym jej obciążaniem.

Utwardzenie powierzchniowe zapobiega ścieraniu się powierzchni kuli podczas pracy, ale nie powoduje kruchości samej kuli.

Odporność na korozję.

Wszystkie kule poddane są odpowiedniemu procesowi cynkowania, zapewniającemu dużą odporność na warunki atmosferyczne.



- 20012064
- 712C656



WARYNSKI Origin