
Dane aktualne na dzień: 25-04-2026 21:14

Link do produktu: <https://utih.pl/kula-hartowana-kat-1-44x22x35-warynski-p-38955.html>



Kula hartowana kat. 1 44X22X35 WARYŃSKI

Cena	27,80 zł
Numer katalogowy	W-879411
Kod producenta	W-879411
Kod EAN	5902287120950
Waga produktu z opakowaniem jednostkowym	0.25
Numer katalogowy części	W-879411
EAN (GTIN)	5902287120950

Opis produktu

Kula hartowana kat. 1 44X22X35 Waryński [W-879411]





Kula Hartowana kat. 1 44X22X35 Waryński

Zwiększona odporność na ścieranie.

Nawęglana i Hartowana indukcyjnie powierzchnia sprawia, że kule mają dłuższą żywotność, są bardziej odporne na ścieranie.

Proces ten odbywa się pod specjalnym nadzorem, dzięki czemu zapewnione są idealne parametry pieca oraz cieczy chłodzącej.

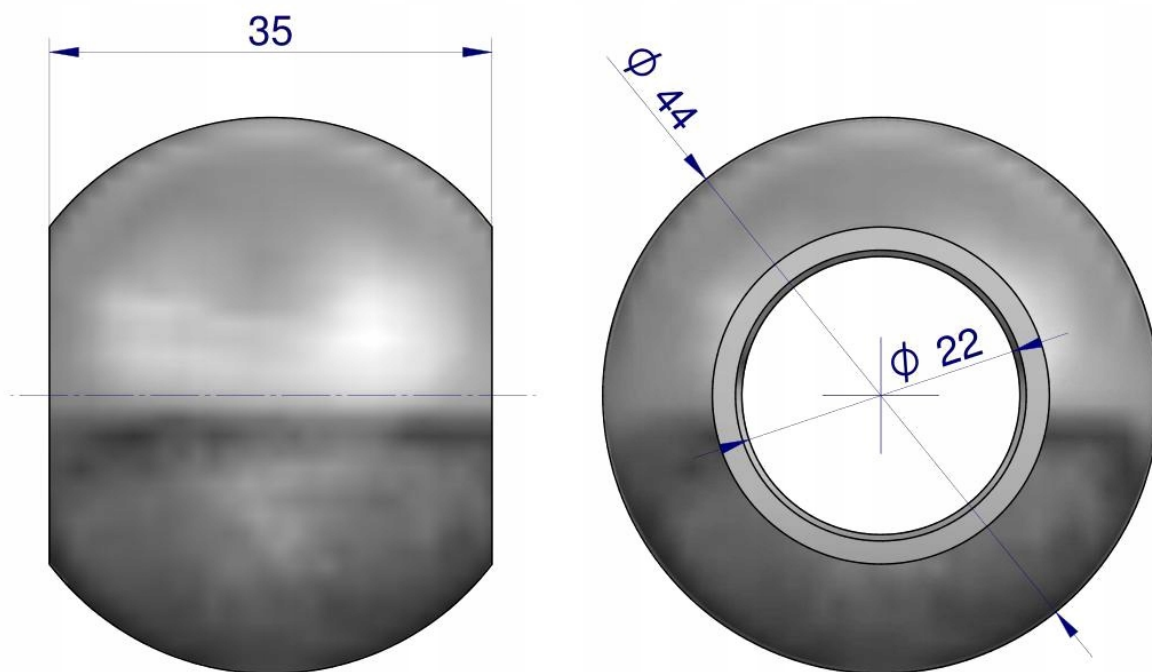
Wydłużona żywotność.

To zasługa zastosowanego materiału, który jest odporny na pękanie a utwardzony tylko powierzchniowo, dzięki temu kula jest odporna na uszkodzenia związane z dużym jej obciążaniem.

Utwardzenie powierzchniowe zapobiega ścieraniu się powierzchni kuli podczas pracy, ale nie powoduje kruchości samej kuli.

Odporność na korozję.

Wszystkie kule poddane są odpowiedniemu procesowi cynkowania, zapewniającemu dużą odporność na warunki atmosferyczne.



WARYNSKI Origin