

Dane aktualne na dzień: 26-04-2026 17:02

Link do produktu: <https://utih.pl/krzyzak-walu-35x94-smarowanie-boczne-warynski-p-38442.html>

Krzyżak wału 35x94 smarowanie boczne WARYŃSKI



| | |
|--|----------------------|
| Cena | 91,20 zł |
| Numer katalogowy | W-713594 |
| Kod producenta | W-713594 |
| Kod EAN | 5902287201178 |
| Waga produktu z opakowaniem jednostkowym | 0.9 |
| Numer katalogowy części | W-713594 |
| EAN (GTIN) | 5902287201178 |

Opis produktu

Krzyżak wału 35x94 smarowanie boczne Waryński [W-713594]



Krzyżaki Waryński - to elementy wałów przekazujących napęd popularnych wałków przekaźnika PTO (WAŁEK ODBIORU MOCY - WOM), jak również wałów napędowych w pojazdach.

Krzyżaki Waryński cechuje dłuższa żywotność ze względu na korpusy wykonane z odkuwki. Dodatkowo zostały poddane obróbce cieplnej gwarantując odporność na pękanie.

Zastosowanie jakościowych uszczelniaczy gwarantuje wysoką szczelność oraz wydłuża czas bezawaryjnej eksploatacji.

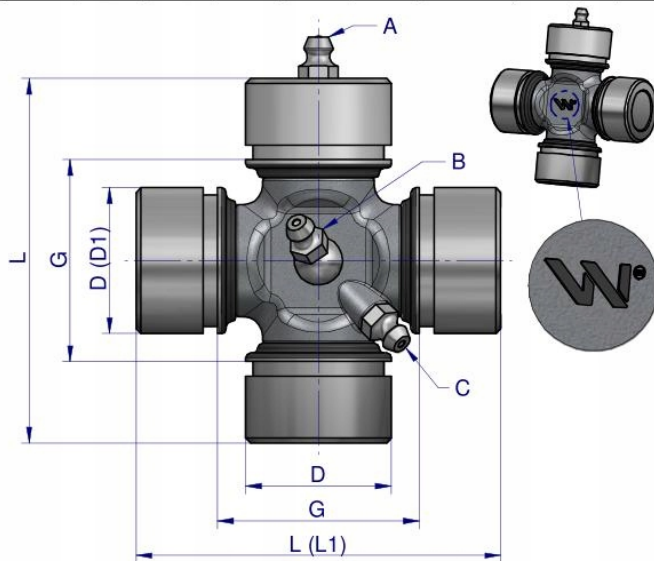
Średnica miseczki: 35,00

Szerokość krzyżaka: 94,00

- PFK3594
- PFK3594
- 201-6794

| Indeks | Średnica miseczki D [mm] | Szerokość krzyżaka L [mm] | Średnica miseczki D1 [mm] | Szerokość krzyżaka L1 [mm] | Odległość między segerami G [mm] | SMAROWANIE | USZCZELNIENIE |
|-----------|--------------------------|---------------------------|---------------------------|----------------------------|----------------------------------|-------------|------------------|
| W-711637 | 16,00 | 37,00 | | | | bezsmaryowy | guma na łożysku |
| W-711847 | 18,00 | 47,00 | | | | B | wewnątrz łożyska |
| W-711948 | 19,00 | 48,50 | | | | bezsmaryowy | guma na łożysku |
| W-712254 | 22,02 | 54,00 | | | | B | guma na łożysku |
| W-712255 | 22,02 | 55,10 | | | | B | guma na łożysku |
| W-712258 | 22,02 | 58,00 | | | | B | guma na łożysku |
| W-712260 | 22,02 | 60,00 | | | | A | guma na łożysku |
| W-712277 | 22,02 | 77,00 | 23,84 | 61,20 | | B | wewnątrz łożyska |
| W-722462 | 23,84 | 61,20 | | | | B | guma na łożysku |
| W-722462 | 23,84 | 61,65 | | | | B | guma na łożysku |
| W-712475 | 24,07 | 74,90 | | | | A | wewnątrz łożyska |
| W-722491 | 23,84 | 91,00 | 27,02 | 74,60 | | B | guma na łożysku |
| W-712670 | 26,00 | 70,50 | | | | C | guma na łożysku |
| W-712762 | 27,00 | 62,00 | | | | A | guma na łożysku |
| W-712770 | 27,02 | 70,00 | | | | C | wewnątrz łożyska |
| W-712771 | 27,02 | 70,90 | | | | C | wewnątrz łożyska |
| W-712773 | 27,02 | 73,00 | | | | C | wewnątrz łożyska |
| W-712774 | 27,02 | 74,60 | | | | C | wewnątrz łożyska |
| W-712775 | 27,02 | 75,00 | | | | B | guma na łożysku |
| W-72794 | 27,02 | 94,00 | 32,015 | 76,00 | | B | guma na łożysku |
| W-712780 | 27,02 | 80,00 | | | | C | wewnątrz łożyska |
| W-712782 | 27,02 | 81,70 | | | | C | wewnątrz łożyska |
| W-712870 | 28,50 | 70,50 | | | | łożysko bok | wewnątrz łożyska |
| W-713079 | 30,20 | 79,00 | | | | C | wewnątrz łożyska |
| W-713092 | 30,20 | 91,34 | | | | C | wewnątrz łożyska |
| W-7130106 | 30,03 | 106,30 | | | | C | wewnątrz łożyska |
| W-7230106 | 30,20 | 106,30 | | | | A+C | wewnątrz łożyska |
| W-713080 | 30,03 | 80,00 | | | | C | wewnątrz łożyska |
| W-723080 | 30,20 | 80,00 | | | | C | wewnątrz łożyska |
| W-713082 | 30,03 | 81,70 | | | | C | wewnątrz łożyska |
| W-723082 | 30,20 | 81,70 | | | | C | wewnątrz łożyska |
| W-713083 | 30,03 | 83,00 | | | | C | wewnątrz łożyska |
| W-723092 | 30,03 | 91,34 | | | | C | wewnątrz łożyska |
| W-713075 | 30,00 | 75,00 | | | 41,50 | B | guma na łożysku |
| W-713085 | 30,00 | 85,00 | | | 51,00 | B | guma na łożysku |
| W-713088 | 30,03 | 88,00 | | | | C | wewnątrz łożyska |
| W-713090 | 30,03 | 90,00 | | | | C | wewnątrz łożyska |
| W-713090R | 30,00 | 88,00 | | | 55,00 | B | guma na łożysku |
| W-713276 | 32,015 | 75,90 | | | | B | guma na łożysku |

| Indeks | Średnica miseczki D [mm] | Szerokość krzyżaka L [mm] | Średnica miseczki D1 [mm] | Szerokość krzyżaka L1 [mm] | Odległość między segerami G [mm] | SMAROWANIE | USZCZELNIENIE |
|-----------|--------------------------|---------------------------|---------------------------|----------------------------|----------------------------------|------------|-----------------------|
| W-713290 | 32,015 | 90,20 | | | | B | guma na łożysku |
| W-7132106 | 32,015 | 106,30 | | | | B | guma na łożysku |
| W-7232106 | 32,015 | 106,00 | 36,03 | 88,80 | | B | guma na łożysku |
| W-713490 | 34,00 | 90,00 | | | | C | wewnątrz łożyska |
| W-7134106 | 34,00 | 106,50 | | | | B | wewnątrz łożyska |
| W-713590 | 35,00 | 90,00 | | | | C | wewnątrz łożyska |
| W-713598 | 35,00 | 98,00 | | | | B | wewnątrz łożyska |
| W-713594 | 35,00 | 94,00 | | | | C | wewnątrz łożyska |
| W-7135106 | 35,00 | 106,20 | | | | B | wewnątrz łożyska |
| W-7235106 | 34,90 | 106,50 | | | | B | wewnątrz łożyska |
| W-713689 | 36,03 | 89,00 | | | | B | guma na łożysku |
| W-7138106 | 38,00 | 105,80 | | | | C | zestaw uszczelniający |
| W-7140111 | 40,00 | 110,30 | | | | B | wewnątrz łożyska |



Origin
WARYNSKI