

Dane aktualne na dzień: 26-04-2026 21:07

Link do produktu: <https://utih.pl/krzyzak-walu-27x70-smarowanie-boczne-warynski-p-31161.html>

Krzyżak wału 27x70 smarowanie boczne WARYŃSKI



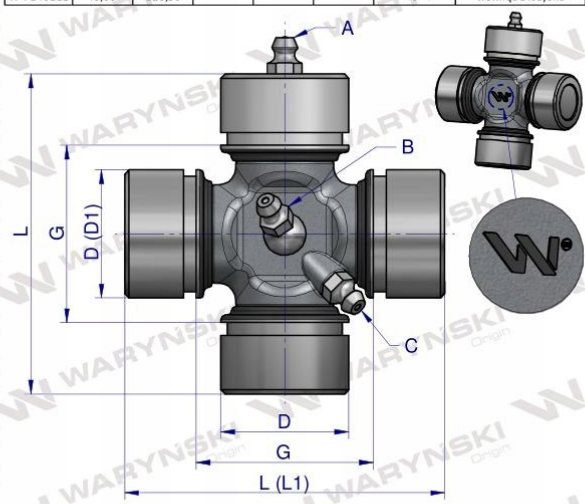
Cena	55,60 zł
Numer katalogowy	W-712770
Kod producenta	W-712770
Kod EAN	5902287200850
Waga produktu z opakowaniem jednostkowym	0.4
Numer katalogowy części	W-712770
EAN (GTIN)	5902287200850

Opis produktu

Krzyżak wału 27x70 smarowanie boczne Waryński



Indeks	Średnica miseczki D [mm]	Szerokość krzyżaka L [mm]	Średnica miseczki D1 [mm]	Szerokość krzyżaka L1 [mm]	Odległość między segerami G [mm]	SMAROWANIE	USZCZELNIENIE	Indeks	Średnica miseczki D [mm]	Szerokość krzyżaka L [mm]	Średnica miseczki D1 [mm]	Szerokość krzyżaka L1 [mm]	Odległość między segerami G [mm]	SMAROWANIE	USZCZELNIENIE
W-711637	16,00	37,00				bezsmarowy	guma na łożysku	W-713290	32,015	90,20				B	guma na łożysku
W-711847	18,00	47,00				B	wewnątrz łożyska	W-7132106	32,015	106,30				B	guma na łożysku
W-711948	19,00	48,50				bezsmarowy	guma na łożysku	W-7232106	32,015	106,00	36,03	88,80		B	guma na łożysku
W-712254	22,02	54,00				B	guma na łożysku	W-713490	34,00	90,00				C	wewnątrz łożyska
W-712255	22,02	55,10				B	guma na łożysku	W-7134106	34,00	106,50				B	wewnątrz łożyska
W-712258	22,02	58,00				B	guma na łożysku	W-713590	35,00	90,00				C	wewnątrz łożyska
W-712260	22,02	60,00				A	guma na łożysku	W-713598	35,00	98,00				B	wewnątrz łożyska
W-712277	22,02	77,00	23,84	61,20		B	wewnątrz łożyska	W-713594	35,00	94,00				C	wewnątrz łożyska
W-722462	23,84	61,20				B	guma na łożysku	W-7135106	35,00	106,20				B	wewnątrz łożyska
W-722462	23,84	61,65				B	guma na łożysku	W-7235106	34,90	106,50				B	wewnątrz łożyska
W-712475	24,07	74,90				A	wewnątrz łożyska	W-713689	36,03	89,00				B	guma na łożysku
W-722491	23,84	91,00	27,02	74,60		B	guma na łożysku	W-7138106	38,00	105,80				C	zestaw uszczelniający
W-712670	26,00	70,50				C	guma na łożysku	W-7140111	40,00	110,30				B	wewnątrz łożyska
W-712762	27,00	62,00				A	guma na łożysku								
W-712770	27,02	70,00				C	wewnątrz łożyska								
W-712771	27,02	70,90				C	wewnątrz łożyska								
W-712773	27,02	73,00				C	wewnątrz łożyska								
W-712774	27,02	74,60				C	wewnątrz łożyska								
W-712775	27,02	75,00				B	guma na łożysku								
W-722794	27,02	94,00	32,015	76,00		B	guma na łożysku								
W-712780	27,02	80,00				C	wewnątrz łożyska								
W-712782	27,02	81,70				C	wewnątrz łożyska								
W-712870	28,50	70,50				łożysko bok	wewnątrz łożyska								
W-713079	30,20	79,00				C	wewnątrz łożyska								
W-713092	30,20	91,34				C	wewnątrz łożyska								
W-7130106	30,03	106,30				C	wewnątrz łożyska								
W-7230106	30,20	106,30				A+C	wewnątrz łożyska								
W-713080	30,03	80,00				C	wewnątrz łożyska								
W-723080	30,20	80,00				C	wewnątrz łożyska								
W-713082	30,03	81,70				C	wewnątrz łożyska								
W-723082	30,20	81,70				C	wewnątrz łożyska								
W-713083	30,03	83,00				C	wewnątrz łożyska								
W-723092	30,03	91,34				C	wewnątrz łożyska								
W-713075	30,00	75,00			41,50	B	guma na łożysku								
W-713085	30,00	85,00			51,00	B	guma na łożysku								
W-713088	30,03	88,00				C	wewnątrz łożyska								
W-713090	30,03	90,00				C	wewnątrz łożyska								
W-713090R	30,00	88,00			55,00	B	guma na łożysku								
W-713276	32,015	75,90				B	guma na łożysku								



Krzyżaki Waryński - to elementy wałów przekazujących napęd popularnych wałków przekładnika PTO (WAŁEK ODBIORU MOCY - WOM), jak również wałów napędowych w pojazdach. Krzyżaki Waryński cechuje dłuższa żywotność ze względu na korpusy wykonane z odkuwki. Dodatkowo zostały poddane obróbce cieplnej gwarantując odporność na pękanie. Zastosowanie jakościowych uszczelnaczy gwarantuje wysoką szczelność oraz wydłuża czas bezawaryjnej eksploatacji.

