

Link do produktu: <https://utih.pl/kranik-wody-spustu-plynu-chlodniczego-mf3-i-mf4-1851095m2-oryginal-ursus-p-35696.html>



## Kranik wody spustu płynu chłodniczego MF3 i MF4 1851095M2 ORYGINAŁ URSUS

Cena	<b>15,60 zł</b>
Dostępność	<b>Niedostępny</b>
Numer katalogowy	<b>1851095M2U</b>
Kod producenta	<b>1851095M2U</b>
Kod EAN	<b>5902287211146</b>
Waga produktu z opakowaniem jednostkowym	<b>0.45</b>
Numer katalogowy części	<b>1851095M2U</b>
EAN (GTIN)	<b>5902287211146</b>

### Opis produktu

Kranik wody (spustu płynu chłodniczego) MF3 i MF4 1851095M2 ORYGINAŁ URSUS 1851095M2





**Kranik wody (spustu płynu chłodniczego) MF3 i MF4**

1851095M2 ORYGINAŁ URSUS

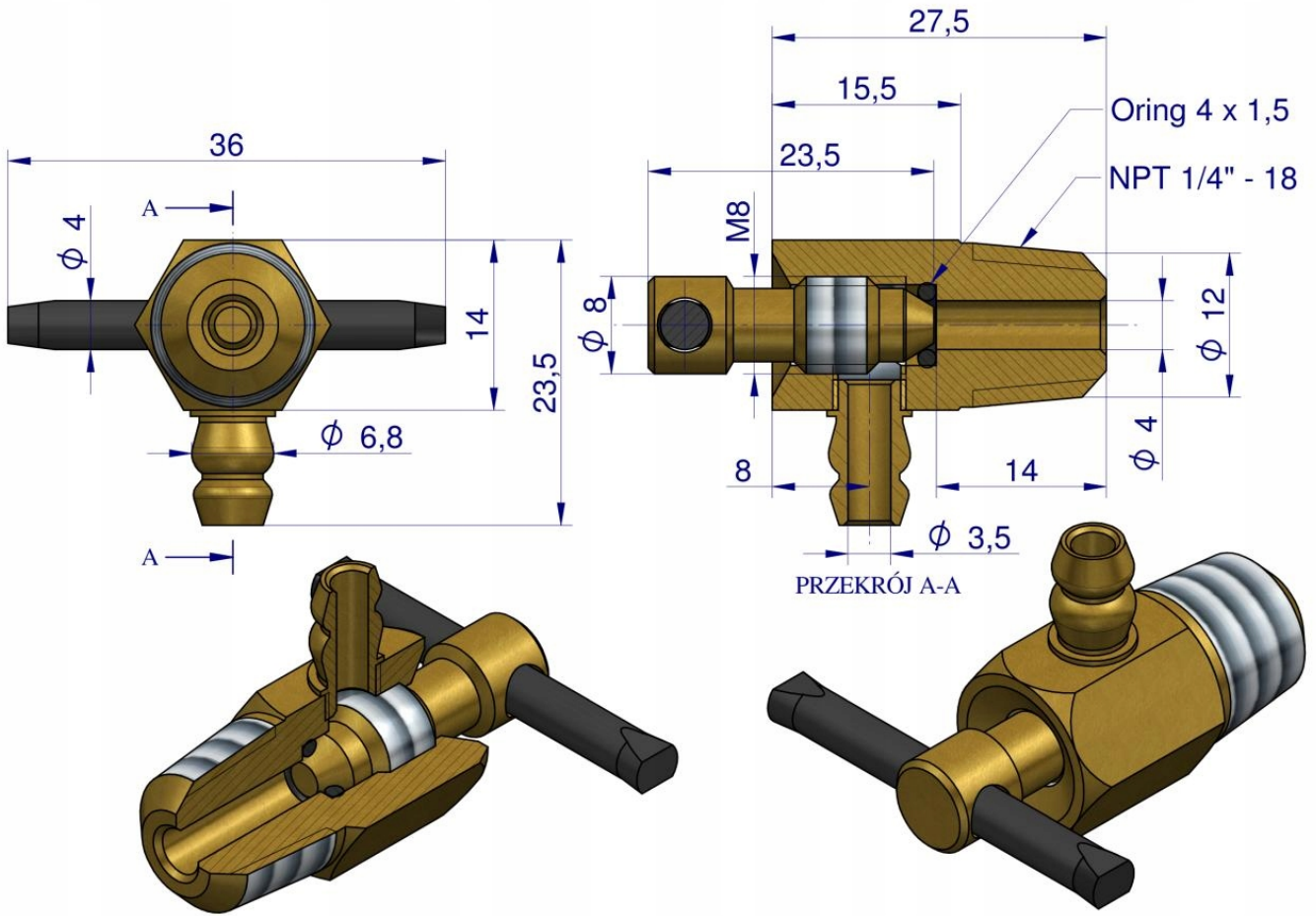
**Gwint:** NPT 1/4 -18

**Materiał:** Mosiądz

**Pasuje do:**

- Massey Ferguson MF-235; 255
- URSUS: 2802; 2812; 3502; 3512; 3514; 4502; 4512; 4514; 5312; 5314; 6012; 6014; 5714.

**Uwaga!!!** powyższy kranik nie ma zastosowania w Chłodnicach MF3 ORYGINAŁ URSUS (1660654M92U)



# URSUS