

Dane aktualne na dzień: 18-05-2026 06:41

Link do produktu: <https://utih.pl/korek-hydrauliczny-na-klucz-m22x15-warynski-p-30290.html>



## Korek hydrauliczny na klucz M22x1.5 WARYŃSKI

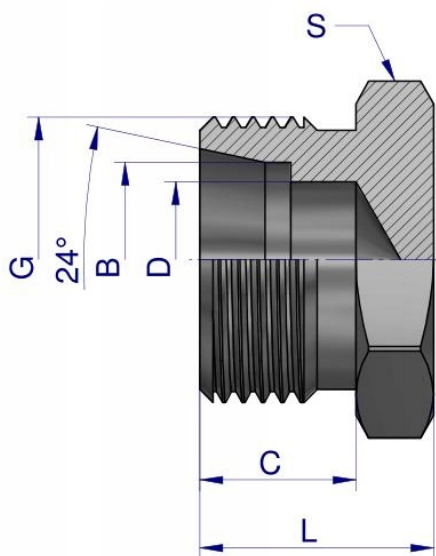
Cena	<b>5,60 zł</b>
Numer katalogowy	<b>W-40110015</b>
Kod producenta	<b>W-40110015</b>
Kod EAN	<b>5902287190380</b>
Waga produktu z opakowaniem jednostkowym	<b>0.4</b>
Numer katalogowy części	<b>W-40110015</b>
EAN (GTIN)	<b>5902287190380</b>

### Opis produktu

Korek hydrauliczny metryczny (na klucz) M22x1.5 15L  
Waryński







Indeks	G	C	D	L	S	B
	METRYCZNY	mm	mm	mm	mm	mm
W-40110006	M12X1.5	10	4	14	12	6
W-40110008	M14X1.5	10	6	15	14	8
W-40110010	M16X1.5	11	8	16	17	10
W-40110012	M18X1.5	11	10	17	19	12
W-40110015	M22X1.5	12	12	18	24	15
W-40110018	M26X1.5	12	15	19	27	18
W-40110022	M30X2	14	19	21	32	22
W-40110028	M36X2	14	24	22	41	28

**Korek hydrauliczny metryczny (na klucz) M22x1.5 15L Waryński. Elementy złączne zostały zaprojektowane i wykonane zgodnie z obowiązującymi normami, które szczegółowo opisują wymagania jakościowe i wymiarowe. Są kompatybilne z elementami złącznymi innych renomowanych producentów hydrauliki siłowej.**



**WARYŃSKI** Origin