

Dane aktualne na dzień: 18-05-2026 04:41

Link do produktu: <https://utih.pl/korek-hydrauliczny-na-klucz-m12x15-06l-warynski-p-30296.html>



Korek hydrauliczny na klucz M12x1.5 06L WARYŃSKI

Cena	4,02 zł
Numer katalogowy	W-40110006
Kod producenta	W-40110006
Kod EAN	5902287190328
Waga produktu z opakowaniem jednostkowym	0.1
Numer katalogowy części	W-40110006
EAN (GTIN)	5902287190328

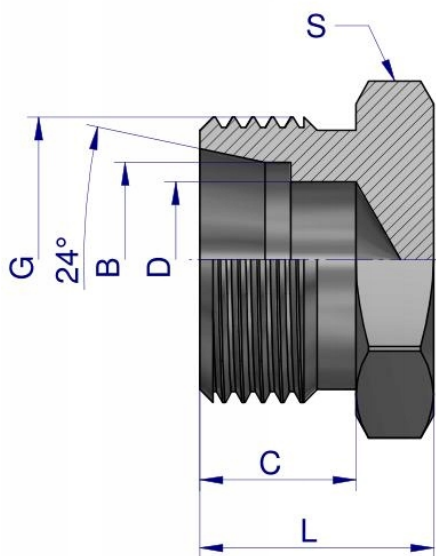
Opis produktu

Korek hydrauliczny metryczny (na klucz) M12x1.5 06L Waryński (sprzedawane po 10) [W-40110006]









Indeks	G	C	D	L	S	B
	METRYCZNY	mm	mm	mm	mm	mm
W-40110006	M12X1.5	10	4	14	12	6
W-40110008	M14X1.5	10	6	15	14	8
W-40110010	M16X1.5	11	8	16	17	10
W-40110012	M18X1.5	11	10	17	19	12
W-40110015	M22X1.5	12	12	18	24	15
W-40110018	M26X1.5	12	15	19	27	18
W-40110022	M30X2	14	19	21	32	22
W-40110028	M36X2	14	24	22	41	28

Korek hydrauliczny metryczny (na klucz) M12x1.5 06L Waryński. Elementy złączne zostały zaprojektowane i wykonane zgodnie z obowiązującymi normami, które szczegółowo opisują wymagania jakościowe i wymiarowe. Są kompatybilne z elementami złącznymi innych renomowanych producentów hydrauliki siłowej.



WARYŃSKI Origin