

Dane aktualne na dzień: 17-05-2026 19:25

Link do produktu: <https://utih.pl/korek-hydrauliczny-na-imbus-m22x15-ed-warynski-p-30300.html>



Korek hydrauliczny na imbus M22x1.5 ED WARYŃSKI

Cena	5,70 zł
Numer katalogowy	W-401900E22
Kod producenta	W-401900E22
Kod EAN	5902287190281
Waga produktu z opakowaniem jednostkowym	0.55
Numer katalogowy części	W-401900E22
EAN (GTIN)	5902287190281

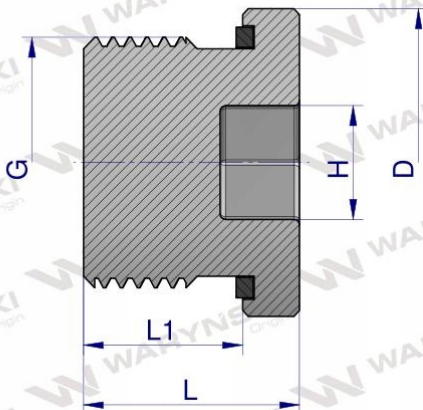
Opis produktu

Korek hydrauliczny metryczny (na imbus) M22x1.5 ED Waryński









Indeks	G	D	L1	L	H
	METRYCZNY	mm	mm	mm	mm
W-401900E10	M10X1	14,0	8,0	12,0	5
W-401900E12	M12X1.5	17,0	12,0	17,0	6
W-401900E14	M14X1.5	19,0	12,0	17,0	6
W-401900E16	M16X1.5	21,9	12,0	17,0	8
W-401900E18	M18X1.5	23,9	12,0	17,0	8
W-401900E20	M20X1.5	22,9	14,0	19,0	10
W-401900E22	M22X1.5	27,0	14,0	19,0	10
W-401900E26	M26X1.5	31,9	16,0	21,0	12
W-401900E27	M27X2	31,9	16,0	21,0	12
W-401900E33	M33X2	39,9	16,0	22,5	17

Korek hydrauliczny metryczny (na imbus) M22x1.5 ED Waryński. Elementy złączne zostały zaprojektowane i wykonane zgodnie z obowiązującymi normami, które szczegółowo opisują wymagania jakościowe i wymiarowe. Są kompatybilne z elementami złącznymi innych renomowanych producentów hydrauliki siłowej.



WARYŃSKI Origin