

Dane aktualne na dzień: 17-05-2026 11:51

Link do produktu: <https://utih.pl/korek-hydrauliczny-na-imbus-m16x15-ed-warynski-p-30302.html>



## Korek hydrauliczny na imbus M16x1.5 ED WARYŃSKI

|  |                      |
|--|----------------------|
| Cena                                     | <b>5,35 zł</b>       |
| Numer katalogowy                         | <b>W-401900E16</b>   |
| Kod producenta                           | <b>W-401900E16</b>   |
| Kod EAN                                  | <b>5902287190250</b> |
| Waga produktu z opakowaniem jednostkowym | <b>0.2</b>           |
| Numer katalogowy części                  | <b>W-401900E16</b>   |
| EAN (GTIN)                               | <b>5902287190250</b> |

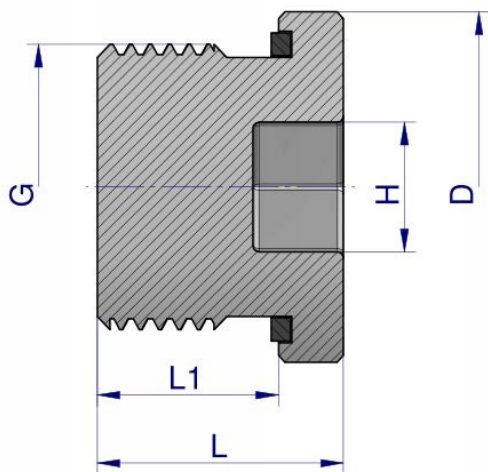
### Opis produktu

Korek hydrauliczny metryczny (na imbus) M16x1.5 ED  
Waryński









| Indeks      | G         | D    | L1   | L    | H  |
|-------------|-----------|------|------|------|----|
|             | METRYCZNY | mm   | mm   | mm   | mm |
| W-401900E10 | M10X1     | 14,0 | 8,0  | 12,0 | 5  |
| W-401900E12 | M12X1.5   | 17,0 | 12,0 | 17,0 | 6  |
| W-401900E14 | M14X1.5   | 19,0 | 12,0 | 17,0 | 6  |
| W-401900E16 | M16X1.5   | 21,9 | 12,0 | 17,0 | 8  |
| W-401900E18 | M18X1.5   | 23,9 | 12,0 | 17,0 | 8  |
| W-401900E20 | M20X1.5   | 22,9 | 14,0 | 19,0 | 10 |
| W-401900E22 | M22X1.5   | 27,0 | 14,0 | 19,0 | 10 |
| W-401900E26 | M26X1.5   | 31,9 | 16,0 | 21,0 | 12 |
| W-401900E27 | M27X2     | 31,9 | 16,0 | 21,0 | 12 |
| W-401900E33 | M33X2     | 39,9 | 16,0 | 22,5 | 17 |

**Korek hydrauliczny metryczny (na imbus) M16x1.5 ED Waryński. Elementy złączne zostały zaprojektowane i wykonane zgodnie z obowiązującymi normami, które szczegółowo opisują wymagania jakościowe i wymiarowe. Są kompatybilne z elementami złącznymi innych renomowanych producentów hydrauliki siłowej.**



**WARYŃSKI** Origin