

Dane aktualne na dzień: 17-05-2026 15:37

Link do produktu: <https://utih.pl/korek-hydrauliczny-calowy-na-imbus-14-warynski-p-29092.html>



Korek hydrauliczny calowy na imbus 1/4' WARYŃSKI

Cena	5,19 zł
Numer katalogowy	W-400100E04
Kod producenta	W-400100E04
Kod EAN	5902287190168
Waga produktu z opakowaniem jednostkowym	0.2
Numer katalogowy części	W-400100E04
EAN (GTIN)	5902287190168

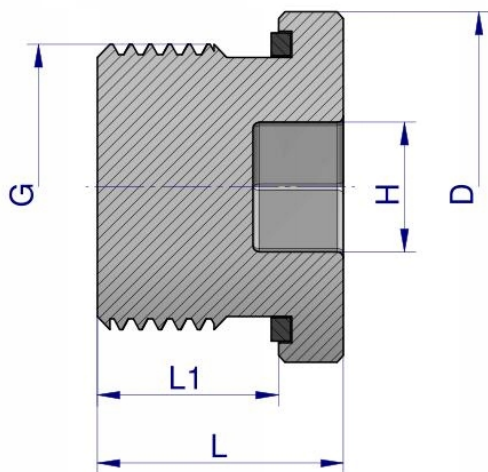
Opis produktu

Korek hydrauliczny calowy (na imbus) 1/4" BSP ED
Waryński









Indeks	G	D	L1	L	H
	BSPP	mm	mm	mm	mm
W-400100E02	1/8"-28	14,0	8,0	12,0	5
W-400100E04	1/4"-19	19,0	12,0	17,0	6
W-400100E06	3/8"-19	22,0	12,0	17,0	8
W-400100E08	1/2"-14	27,0	14,0	19,0	10
W-400100E12	3/4"-14	32,0	16,0	21,0	12
W-400100E16	1"-11	39,9	16,0	22,5	17
W-400100E20	1 1/4"-11	49,9	16,0	22,5	22

Korek hydrauliczny calowy (na imbus) 1/4" BSP ED Waryński. Elementy złączne zostały zaprojektowane i wykonane zgodnie z obowiązującymi normami, które szczegółowo opisują wymagania jakościowe i wymiarowe. Są kompatybilne z elementami złącznymi innych renomowanych producentów hydrauliki siłowej.



WARYŃSKI Origin